

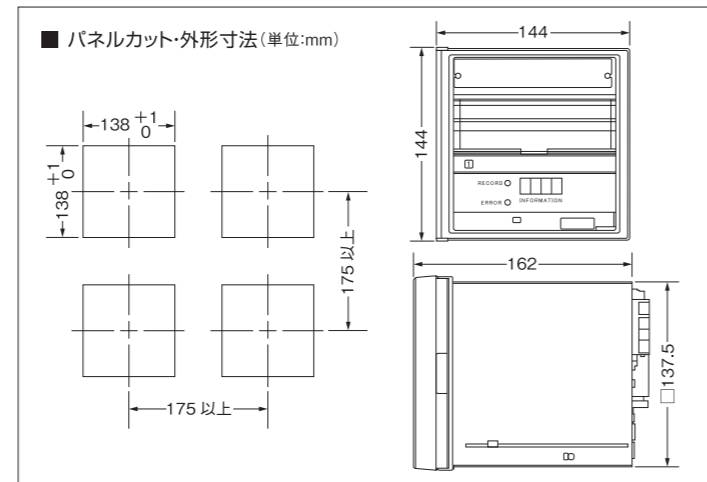
■ SH-101PA 仕様

方式	ペン式仕様
記録方式	ディスプレイザルフェルトペン
記録色	1CH 赤色
平衡時間	約1秒 F,S
記録紙	有効記録幅100mm 全長16m(12m) 折り畳み紙ピッチ40mm
記録紙送り速度	10-20-40mm/h 20-40-80mm/h 60-120-240mm/h 120-240-480mm/h 200-400-800mm/h 10-20-40mm/min 20-40-80mm/min 50-100-200mm/min
指示精度	±0.5% F,S以下(at23±2°C, 55±10%RH)
直線性	±0.3% F,S以下(at23±2°C, 55±10%RH)
不感帯幅	0.3% F,S以下(at23±2°C, 55±10%RH)
表示精度(デジタル)	±0.1% F,S以下±1 digit(at23±2°C, 55±10%RH)
ノーマル除去比	50dB
コモンモード除去比	140dB
絶縁抵抗	100MΩ(DC500V) 1分間 入力端子-接地間 100MΩ(DC500V) 1分間 電源端子-接地間
耐電圧	AC電源 AC500V 1分間 入力端子-接地間 AC500V 1分間 電源端子-接地間
入力抵抗	電圧、熱電対、測温抵抗体1MΩ以上 直流電流250Ω ±0.3% F,S以内
許容信号源抵抗	直流電圧 2V未満 10KΩ以下、熱電対入力10KΩ以下 2V以上 2KΩ以下、測温抵抗体1線当たり10Ω未満
電源電圧	AC100~240V
周波数	50/60Hz±2% 共用
消費電力	16VA以下(AC100~240V 50/60Hz)
使用環境条件	周囲温度湿度 0~50°C 35~85%RH
外形寸法	144(W)×144(H)×162(D)mm
パネルカット寸法	138×138mm
取り付け姿勢	後方下がり 0~30°
質量	1ペン 2.0kg以下(チャート紙、ペン含まず)
データ保存	microSDカードスロット搭載 CSVファイル出力(PCでデータ管理が可能)
警報	上限、下限、上下限(1ペン取付)
出力形式	リレー接点出力 AC250V、3A
外部制御	サーボロック(指示動作開始/停止) チャートロック(記録開始/停止)
バーンアウト	上限バーンアウト付(熱電対仕様)
ポータブル	ケースにゴム足、取手付
DC駆動	12V 24V

■ SH-101PA 型式表示

機種 入力 アラーム チャート送り オプション

機種	測定精度	1ペン
入力種類	熱電対	K: 0~300°C/0~400°C/0~500°C/0~600°C/0~800°C 0~1000°C/0~1200°C/500~1200°C
		E: 0~150°C/0~300°C
		J: 0~200°C/0~300°C/0~400°C/0~600°C/0~800°C
		T: 0~200°C/0~300°C/-50~150°C
		R: 0~1400°C/0~1600°C/800~1600°C
		S: 0~1400°C/0~1600°C
電圧	0~10mV/0~100mV/0~1V/0~2V/0~5V 1~5V/0~10V	
	測温抵抗体	Pt100Ω 0~200°C/0~300°C/0~400°C/0~500°C -20~80°C/-50~50°C/-50~100°C -50~150°C/-100~50°C/-100~100°C JPt100Ω 0~50°C/0~100°C/0~150°C
アラーム	電流	0~20mA 4~20mA
		A なし
		B 上限
		C 下限
		D 上下限
Z その他		
記録紙送り速度	A 10-20-40 mm/h	
	B 20-40-80 "	
	D 60-120-240 "	
	E 120-240-480 "	
	F 200-400-800 "	
	G 10-20-40 mm/min	
	H 20-40-80 "	
	I 50-100-200 "	
	オプション	A なし
B 下限バーンアウト		
C サーボロック(指示動作開始/停止)		
D チャートロック(記録開始/停止)		
E ポータブル型		

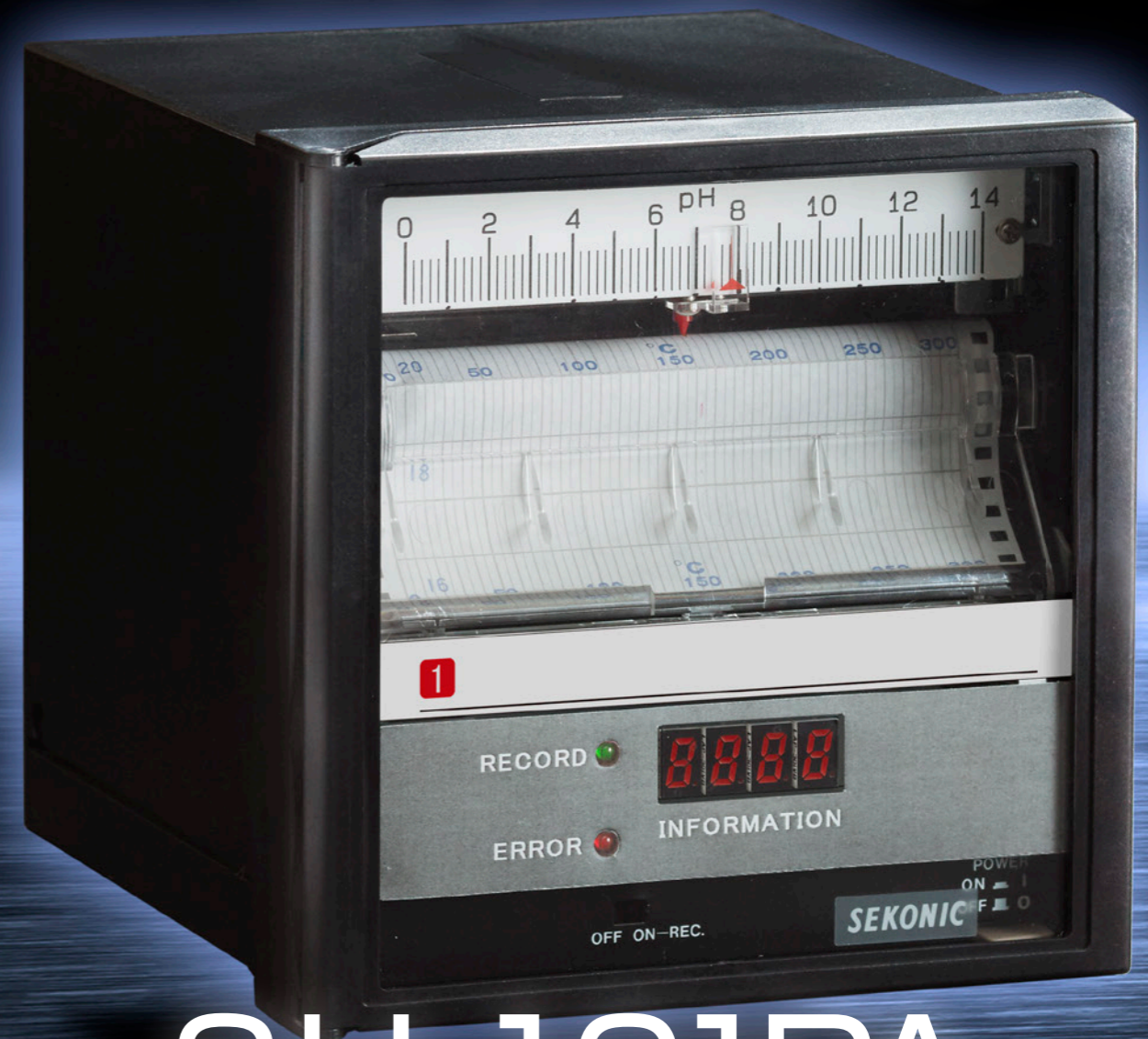


SEKONIC

ハイブリッドレコーダ  
SH-101PA

製品に関する最新の情報は  
セコニックのwebサイトで <http://www.sekonic.co.jp>

HYBRID  
RECORDER



SH-101PA



幸託有限公司  
XIN TOP CORPORATION

TEL : (02)2598-1199 E-mail : info@xintop.com  
FAX : (02)2596-2331 Website : www.xintop.com

チャート紙と  
microSDカードへの  
同時記録

# ハイブリッドレコーダ SH-101PA

小型、軽量100mm幅チャートレコーダ

チャート紙への記録による信頼性に  
メモリーカードへのデータ保存機能を加えて  
安心・便利をプラス。  
セコニックからコストパフォーマンスに優れた  
ハイブリッド記録計『SH-101PA』が登場。



複雑な設定は不要。  
電源ONですぐ使える  
アナログ記録計の  
利便性を維持。

microSDカードへ  
データ保存が可能。  
記録データの  
バックアップも安心。

見やすいLED表示で  
測定値も一目で分かる。

チャート紙・記録ペンは  
SA-101Pと共通。

コンパクトサイズで軽量。



その他の  
信頼性・安心も充実。

## LED表示

従来からの使い慣れたチャート記録機能に加えて、測定値を7セグメント4桁赤色LEDでデジタル表示します。視認性に優れたLED表示は測定値の状況把握に効果的です。

## メンテナンスお知らせ

記録開始・作動状態の累積時間から、定期的な清掃などの時期をお知らせをします。レコーダの状態を良好に保ち、長くご使用頂ける事につながります。

## microSD記録

microSDメモリーカードスロットを搭載。最大32GB (microSDHCカード使用時)までメモリーカードにデータ保存が可能です。メモリーカードの記録容量が2MBを下回ったら、記録を停止しますので、誤って上書きしてしまう事ありません。データはCSV形式で保存され、ファイル番号、日付、時間、測定値、イベントメッセージが記録され、表計算ソフトなどを利用して、お客様のレポート作成、記録管理にご活用頂けます。また、万一のチャート紙切れなどの際にもデータ記録がmicroSDに保存されますので、安心です。  
(記録\*の開始、停止、測定値下限アラーム、上限アラーム、アラーム解除、SDカード空き容量アラーム、SDカード空き容量不足などのイベントを記録します。)

\*記録周期: 周期の設定は1・2・5・10・30秒、1・2・5・10・20・60分の11段階で選択できます。



LED表示・スイッチパネル部