



特點

- 通用型傳送器，可相容 VAISALA Indigo 系列中的多種測棒
- 觸控螢幕 (可選擇有 LED 指示燈的無顯示螢幕型號)
- IP66 和 NEMA4 防護等級金屬外殼
- 2 個可配置的電流隔離型類比輸出
- 具有用於遠端訪視並帶有 Web 介面的乙太網連接
- Modbus[®] TCP / IP 協定
- UL 認證 (美國和加拿大)

VAISALA Indigo510 傳送器是一款堅固耐用的工業級儀器，可連接 1 個 VAISALA Indigo 相容測棒，用於濕度、溫度、露點、二氧化碳、過氧化氫和油中水分的測量。傳送器可以現場顯示測量值，也可以透過類比訊號或 Modbus TCP/IP 協定將測量值傳輸到自動化系統。

多種測棒選項

Indigo510 傳送器可與各種 Indigo 相容測棒搭配使用。

- 溫濕度測棒：HMP1、HMP3、HMP4、HMP5、HMP7、HMP8、HMP9 和 TMP1
- 露點測棒：DMP5、DMP6、DMP7、DMP8
- 二氧化碳測棒：GMP251、GMP252
- 過氧化氫測棒：HPP271、HPP272
- 油中水分測棒：MMP8

這些測棒是可更換的獨立測量儀器，可以很容易地從傳送器上拆卸下來，進行校正和維護。測棒通過電纜連接至傳送器，該電纜可以使用標準儀器電纜進行延長，以支援儀器和測棒之間最長 30m (90ft) 的距離。

Indigo510 傳送器也可以連接到 MHT410 水分、氫氣和溫度傳送器，以顯示測量數據並連接自動化系統。

類比和數位接口

Indigo510 傳送器具有 2 個可配置為電流 (mA) 或電壓類型的類比頻道。傳送器連接的測棒所輸出的任何參數都可以供類比頻道輸出。

數位輸出協定乙太網的 ModbusTCP/IP。除了 Modbus TCP/IP 之外，該傳送器的乙太網連接，還提供符合現代標準的網頁介面和網路安全。

堅固準確的設計

Indigo520 傳送器具有較寬的操作溫度範圍、IP66 防護等級的耐腐蝕金屬外殼以及由強化 (IK08) 玻璃製成的觸控螢幕，可耐受常用的清潔用化學品，例如異丙醇和液態 H₂O₂ (30%)，即使在惡劣的環境下也能正常工作。

標準安裝選項包括牆壁和 DIN 軌道上的安裝。使用安裝背板，可以安裝該資料處理器以替代 HMT330、DMT340 和 MMT330 系列傳送器。立桿安裝套件也可作為附件提供。

產品規格

Indigo 相容測棒

測量類型	測棒型號
濕度和溫度	HMP1、HMP3、HMP4、HMP5、 HMP7、HMP8、HMP9
溫度	TMP1
露點	DMP5、DMP6、DMP7、DMP8
二氧化碳	GMP251、GMP252
過氧化氫	HPP271、HPP272
油中水分	MMP8

其他相容設備

設備或系列	產品型號
MHT410 水分、氫氣和溫度傳送器	MHT410

輸入和輸出

操作電源

保護性超低電壓 (PELV)	11 ... 35 V DC · 24 V AC ±15% 50/60 Hz · 最大電流 2A 絕緣電壓：500 V AC · 1000 V DC
PELV 電源線溫度等級	≥ +80 °C

類比輸出

類比輸出頻道數量	2 · 與供電電源實行電隔離
可選電壓輸出類型	0 ... 1 V · 0 ... 5 V · 0 ... 10 V · 可擴展
可選電流輸出類型	4 ... 20 mA · 0 ... 20mA · 量程可擴展
最大接線尺寸	2.5 mm ²
類比輸出的準確度 (在 +20 °C 時)	全量程 ±0.05%
溫度係數	全量程 ±0.005% / °C

外部負載

電流輸出	R _L < 500 Ω
0 ... 1 V 輸出	R _L > 2 kΩ
0 ... 5 V 和 0 ... 10 V 輸出	R _L > 10 kΩ

乙太網接口

支援的標準	10BASE-T · 100BASE-TX
接頭	8P8C (RJ45)
支援協定	Modbus TCP/IP (端口 502) · HTTPS (端口 8443)

操作環境

在潮濕的地方使用	適用
操作濕度	0 ... 100 %RH
最高操作海拔高度	3000 米 (9843 英尺)
IP 防護等級	IP66 ¹⁾
操作溫度	
有顯示螢幕	-20 ... +60 °C
無顯示螢幕	-40 ... +60 °C
儲存溫度	
有顯示螢幕	-30 ... +60 °C
無顯示螢幕	-40 ... +60 °C

1) 由 Eurofins 評估，而非 UL。

機械規格

NEMA 防護等級	NEMA 4
外殼防護等級	IK08 · DIN EN ISO 11997-1: Cycle B (VDA 621-415)
外殼材質	AlSi10Mg (DIN1725)
顯示螢幕材質	強化玻璃 (IK08)
重量	1.5 kg (3.3lb)
尺寸 (高 × 寬 × 深)	142 × 182 × 67 mm
電纜格蘭頭的電纜直徑	
M20 × 1.5 格蘭頭	5.0 ... 9.0 毫米 (0.20 ... 0.31 英寸)
M20 × 1.5 格蘭頭 (帶有拼合襯套)	7 mm (0.28 in)
M16 × 1.5 格蘭頭	2.0 ... 6.0 毫米 (0.08 ... 0.24 英寸)

合規性

歐盟指令和法規	EMC 指令 (2014 / 30 / EU) RoHS 指令 (2011 / 65 / EU) 2015 / 863 修訂版
符合 EMC 標準	IEC / EN 61326-1 · 工業環境 CISPR 32 / EN 55032 · Class B
電氣安全	IEC / EN 61010-1
合規性標誌	CE · 中國 RoHS · FCC · RCM · UKCA
認證標誌	SGS (美國和加拿大) UL 認證 (美國和加拿大)
通過 FCC 認證	FCC Part 15 · Class B



幸託有限公司
XIN TOP CORPORATION

TEL : (02)2598-1199
FAX : (02)2596-2331

E-mail : info@xintop.com
Website : www.xintop.com

配件

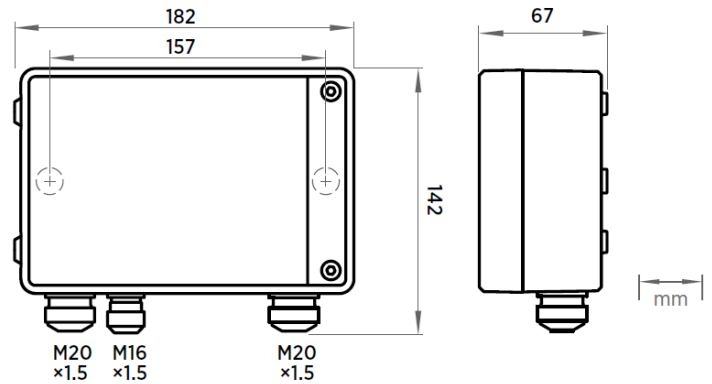
安裝背板	DRW252186SP
柱式或管式安裝套件	215108
防雨罩安裝組件	215109
測棒連接線	
測棒連接線 · 1 m	CBL210896-1MSP
測棒連接線 · 3 m	CBL210896-3MSP
測棒連接線 · 5 m	CBL210896-5MSP
測棒連接線 · 10 m	CBL210896-10MSP

備件

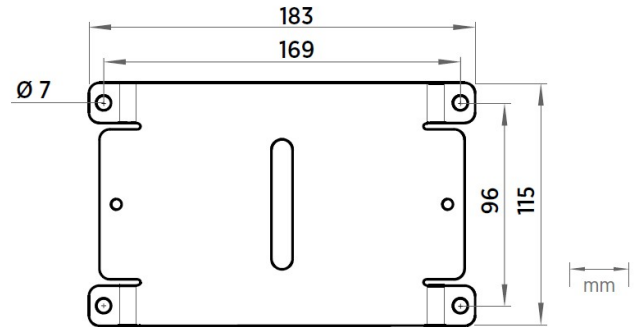
電纜格蘭頭 · M20×1.5 · 5.0 ... 9.0 mm	ASM213670SP
帶有拼合襯套的電纜格蘭頭 · M20×1.5 ¹⁾	262632SP
電纜格蘭頭 · M16×1.5 · 2.0 ... 6.0 mm	ASM213671SP
M20 × 1.5 導管配件 · 適用於 NPT1/2" 導管	214780SP

1) 具有 7 mm 電纜孔以及供 8P8C (RJ45) 測棒穿過的 14 mm 孔。

Indigo510 尺寸和接線口尺寸



Indigo500 安裝背板尺寸



幸託有限公司
XIN TOP CORPORATION

TEL : (02)2598-1199
FAX : (02)2596-2331

E-mail : info@xintop.com
Website : www.xintop.com