

(適用於 VAISALA Indigo 相容測棒)



功能

- 傳送器 USB-C 接頭可使用通用 USB 線連接到 VAISALA Insight PC 軟體
- 數字和圖形彩色顯示螢幕 (可選擇沒有顯示螢幕的款式)
- IP65 外殼
- 24 V AC/DC 電源輸入
- Indigo201 :
3 個類比輸出 (mA 或 V)
- Indigo202 :
RS-485 with Modbus® RTU
- 2 個可配置的繼電器

VAISALA Indigo200 系列傳送器是一種主機設備，它顯示來自 VAISALA Indigo 相容測棒的測量值，同時也可通過類比訊號、Modbus RTU 通訊或繼電器將這些測量值傳輸到自動化系統。

適用於 VAISALA Indigo 相容測棒的 傳送器

- HMP 系列濕度和溫度測棒：
HMP1、HMP3、HMP4、HMP5、
HMP7、HMP8、HMP9
- 溫度測棒：TMP1
- DMP 系列露點測棒：
DMP5、DMP6、DMP7、DMP8
- GMP250 系列 CO₂ 測棒：
GMP251、GMP252
- HPP270 系列過氧化氫測棒：
HPP271、HPP272
- 油中水分測棒：MMP8

Indigo200 系列傳送器，適用於現有和未來的 VAISALA Indigo 相容測棒的隨插即用設備。該主機設備含有彩色顯示螢幕，可查看數字和圖形測量值。Indigo201 還可選擇沒有顯示螢幕的型號，這類型號使用 LED 指示燈進行通知。

VAISALA Indigo 相容測棒可直接連接到主機設備，也可以使用電纜連接 Indigo200 和測棒。

Indigo200 外殼表面光滑，容易清潔，也耐受灰塵和大多數化學品 (如 H₂O₂ 和酒精類清潔劑。)

為了方便訪視組態配置和監測選項，Indigo200 傳送器可以使用含有 USB-C 接頭的通用 USB 線連接到 VAISALA Insight PC 軟體。

使用 Insight PC 軟體，您可以輕鬆配置主機設備和與其連接的測棒。Insight PC 軟體還提供臨時查看測量數據和診斷訊息的選項。



產品規格

常規版本

- 彩色顯示螢幕 (Indigo201 : 也可選擇沒有顯示螢幕的款式)
- 使用 USB 連接到 VAISALA Insight PC 軟體 · 方便訪視組態配置和監測選項 ·

Indigo 相容測棒

測量類型	測棒型號
濕度和溫度	HMP1、HMP3、HMP4、HMP5、 HMP7、HMP8、HMP9
溫度	TMP1
露點	DMP5、DMP6、DMP7、DMP8
二氧化碳	GMP251、GMP252
過氧化氫	HPP271、HPP272
油中水分	MMP8

操作環境

操作溫度	有顯示螢幕 -20 ... +60 °C 沒有顯示螢幕 -40 ... +60 °C
儲存溫度	-40 ... +70 °C
化學物質耐受性	清潔時短期曝露： • H ₂ O ₂ (6000 ppm · 無冷凝) • 酒精類清潔劑 (如乙醇和異丙醇 IPA) (最大濃度為 70%)
IP 防護等級	IP65
室內 / 室外使用	室內使用

輸入和輸出

Insight PC 軟體配置查看 ¹⁾	傳送器上的 USB-C 端口 (與通用 USB 線相容)
電源輸入	15 ... 30 V DC ²⁾ 24 VAC ±10% 50/60Hz
繼電器觸點×2	最大切換電流 1 A 最大開關電壓 40 V DC / 28 V AC
Indigo201 型號	
三個類比輸出 (電源或電流)	電壓 : 0...1V · 0...5V · 0...10V · 1...5V · 範圍可擴展 · 最小負載 1kΩ 電流 : 4...20 mA · 0...20 mA · 範圍可擴展 · 最大負載 500Ω
20°C 時類比輸出的準確度	±0.1 % full scale for 0 ... 10 V and 0 ... 20 mA
Indigo202 型號	
通訊協定	RS-485 · Modbus RTU

1) 您可在 www.vaisala.com/insight 獲取適用於 Windows® 的 VAISALA Insight 軟體 ·
2) 與 HMP7 測棒搭配使用時 · 所需的最小電源輸入為 18 V DC ·

合規性

符合 EMC 標準	EN 61326-1 · 工業環境
合規性標誌	CE · RCM

機械規格

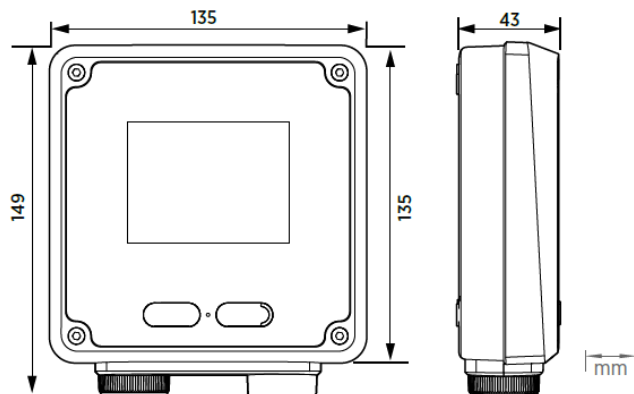
外殼防護等級	IP65
外殼材質	PC / ABS plastic
顯示螢幕材質	PMMA plastic
連接螺絲端子	26 AWG ... 20 AWG
重量	402 克
尺寸 (高 × 寬 × 厚)	149 × 135 × 43 mm

備件和配件

USB-C 連接線 (2 m · Type-C 轉 Type-A · 用於 Insight PC 軟體查看) ¹⁾	273956
測棒連接線 · 1 m	INDIGOCABLE1M
測棒連接線 · 相容 H ₂ O ₂ · 1 m	INDIGOCABLEHD1M5
測棒連接線 · 3 m	INDIGOCABLE3M
測棒連接線 · 相容 H ₂ O ₂ · 3 m	INDIGOCABLEHD3M
測棒連接線 · 5 m	INDIGOCABLE5M
測棒連接線 · 相容 H ₂ O ₂ · 5 m	INDIGOCABLEHD5M
測棒連接線 · 10 m	INDIGOCABLE10M
測棒連接線 · 相容 H ₂ O ₂ · 10 m	INDIGOCABLEHD10M
可選線路電壓電源適配器 : 交流電 源 · 通用 · 24 VDC 1.25A 30W	244784SP
EU / US / UK / AUS 插頭的 通用電源	INDIGOPOWER24V

1) 請注意 : 默認情況下 · Indigo200 不包含 USB-C 線 · 您也可以使用通用 USB-C 線 (Type-C 轉 Type-A) ·

Indigo200 系列尺寸



幸託有限公司
XIN TOP CORPORATION

TEL : (02)2598-1199

FAX : (02)2596-2331

E-mail : info@xintop.com

Website : www.xintop.com