

(適用於高濕度環境)



### 特點

- 相對濕度精準度高達  $\pm 0.8\%$  RH
- 溫度精準度高達  $\pm 0.1\text{ }^{\circ}\text{C}$  ( $\pm 0.18\text{ }^{\circ}\text{F}$ )
- 溫度測量範圍為  $-70 \dots +180\text{ }^{\circ}\text{C}$
- 耐水氣和壓力的結構
- 可測棒加熱防止冷凝
- 感測器清除功能提高長期穩定性和化學物質耐受性
- 支援 RS485 Modbus<sup>®</sup> RTU 通訊協定
- 與 VAISALA Indigo 傳送器和 Insight 電腦軟體相容
- 可追溯的校正證書：6 個濕度校正點，1 個溫度校正點

VAISALA HUMICAP<sup>®</sup> 溫濕度測棒 HMP7，用於持續高濕或濕度迅速變化的應用（如：乾燥和實驗室、可燃性空氣以及測量效能，和化學物質耐性至關重要的其他加濕器和氣象領域）。

### 經過考驗的 VAISALA HUMICAP<sup>®</sup> 技術

VAISALA 掌握薄膜電容型濕度測量技術，薄膜電容型濕度測量技術是濕度測量領域的常用技術。

HUMICAP<sup>®</sup> 技術源自於 VAISALA 在工業濕度測量領域 40 年的豐富經驗，可在各種不同的應用中展現最佳穩定性、快速反應時間以及低滯後。

### 在潮濕環境下防止凝結

測棒加熱功能不僅對感測器進行加熱，也有對整個測棒進行加熱。加熱後如果測棒溫度高於露點溫度，在測量露點溫度時，可以避免測棒發生冷凝。通過設定從 TMP1 溫度測棒獲取溫度補償值，可以在測量溫度下的真實相對濕度的同時，加熱測棒溫度避免導致凝結。

### VAISALA Indigo 系列產品

Indigo 傳送器擴展了與 Indigo 相容的測量測棒功能。該傳送器可以現場顯示測量值，也可通過類比訊號、數位輸出和繼電器將其傳送到自動化系統。測棒和傳送器之間的電線長度可延長達 30 米。

### 多種連接方式

該測棒可用作 RS-485 序列匯流排上的獨立數位 Modbus RTU 傳送器，也可連接到 Indigo 傳送器和 Indigo80 手持式顯示器。如果需要使用現場校正、設備診斷分析和配置功能，可將測棒連接到適用於 Windows<sup>®</sup> 的 VAISALA Insight 軟體。



**幸託有限公司**  
XIN TOP CORPORATION

TEL : (02)2598-1199  
FAX : (02)2596-2331

E-mail : [info@xintop.com](mailto:info@xintop.com)  
Website : [www.xintop.com](http://www.xintop.com)

# 產品規格

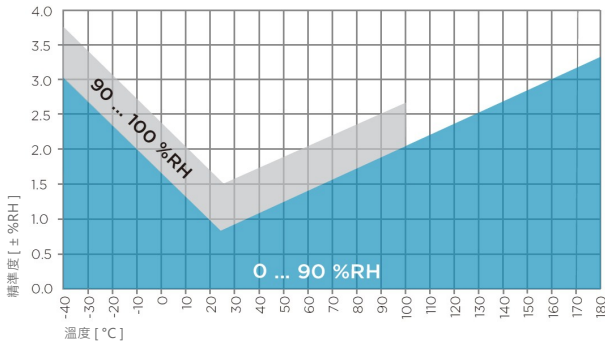
## 測量性能

相對濕度	
測量範圍	0...100 %RH
+23°C (+73.4°F) 的精準度 <sup>1)</sup>	±0.8 %RH (0...90 %RH)
出廠校正不確定度 <sup>2)</sup>	±0.5 %RH (0...40 %RH) ±0.8 %RH (40...95 %RH)
T63 反應時間	15 秒
感測器選項	HUMICAP® R2 HUMICAP® R2C <sup>3)</sup> HUMICAP® 180VC <sup>3)4)</sup>

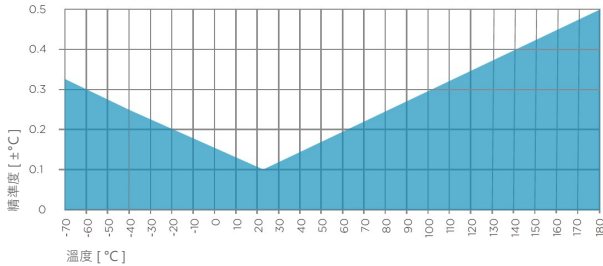
溫度	
測量範圍	-70...+180 °C (-94...+356 °F)
+23°C (+73.4°F) 的精準度 <sup>1)</sup>	±0.1 °C (±0.18 °F)
工廠校正不確定性 <sup>2)</sup>	±23 °C (+73.4 °F) 情況下為 ±0.1 °C (±0.18 °F)
感測器	Pt100 RTD Class F0.1 IEC 60751

- 1) 已按校正基準定義，包括非線性誤差、滯滯和可重複性。
- 2) 設定為 ±2 標準偏差值。可能存在小幅差異，請參見校正證書。
- 3) 此感測器具有化學物清除功能。
- 4) 可耐受過氧化氫 (H<sub>2</sub>O<sub>2</sub>)。對於 HUMICAP® 180VC 感測器，未指定低於 -20 °C (4 °F) 操作溫度下的精準度。

HMP7 濕度測量精準度與溫度呈函數關係



全範圍的 HMP7 溫度測量精準度



## 操作環境

測棒主體操作溫度	-40 ... +80 °C (-40 ... +176 °F)
測棒操作溫度	-70 ... +180 °C (-94 ... +356 °F)
操作壓力	<10 bar
操作環境	適合戶外使用
測量環境	空氣、氮氣、氫氣、氬氣、氦氣、氧氣和真空 <sup>1)</sup>
測棒主體的 IP 防護等級	IP66

1) 請遵守關於易燃氣體的安全法規。

## 輸入和輸出

操作電壓	18 ... 30 V DC
電流消耗量	10mA (典型值) · 500mA (最大值)
數位輸出	RS-485 · 非隔離
協定	Modbus RTU

## 輸出參數

絕對濕度 (g/m <sup>3</sup> )	相對濕度 (%RH)
標準狀態下 (NTP, 20°C/1bar)	相對濕度 (露 / 霜點) (%RH)
情況下的絕對濕度 (g/m <sup>3</sup> )	
露點溫度 (°C)	溫度 (°C)
露 / 霜點溫度 (°C)	體積比 (濕比干 · ppm <sub>v</sub> )
常壓下的露 / 霜點溫度 (°C)	體積比 (濕比全 · %)
常壓下的露點溫度 (°C)	重量比 (ppm <sub>w</sub> )
露點溫度差 (°C)	水氣壓力 (hPa)
焓值 (kJ/kg)	飽和水氣壓力 (hPa)
混合比 (g/kg)	濕球溫度 (°C)

## 合規性

歐盟法規	EMC 指令 (2014/30/EU) RoHS 指令 (2011/65/EU) 2015/863 修訂版
符合 EMC 標準	EN 61326-1 · 工業環境
認證類型	DNV GL 證書編號 TAA00002YT
合規性標誌	CE · 中國 RoHS · RCM



DNV GL type approval  
certificate no. TAA00002YT



幸託有限公司  
XIN TOP CORPORATION

TEL : (02)2598-1199  
FAX : (02)2596-2331

E-mail : info@xintop.com  
Website : www.xintop.com

## 機械規格

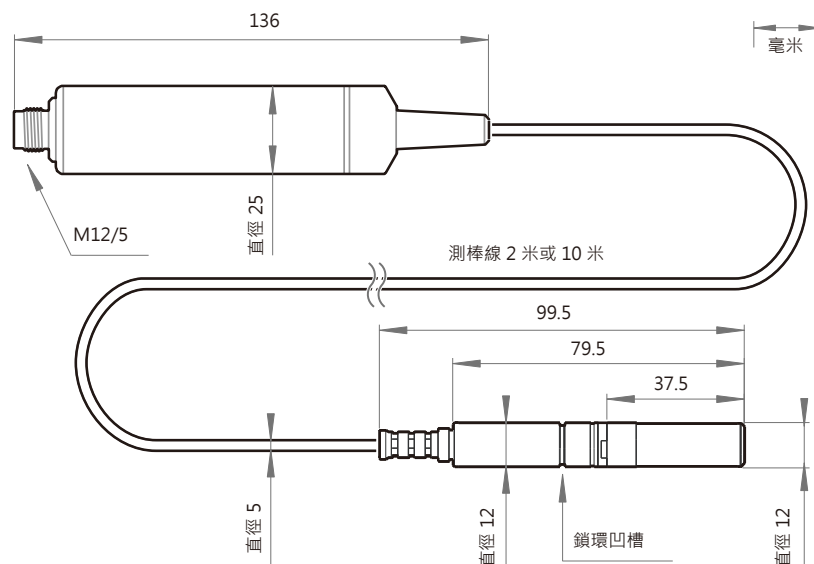
接頭	M12 5-pin A-coded male
重量	310 克
測棒線長度	2 m 或 10 m
<b>材質</b>	
測棒	不鏽鋼 AISI 316L
測棒本體	不鏽鋼 AISI 316L
電線外殼	FEP

## 配件

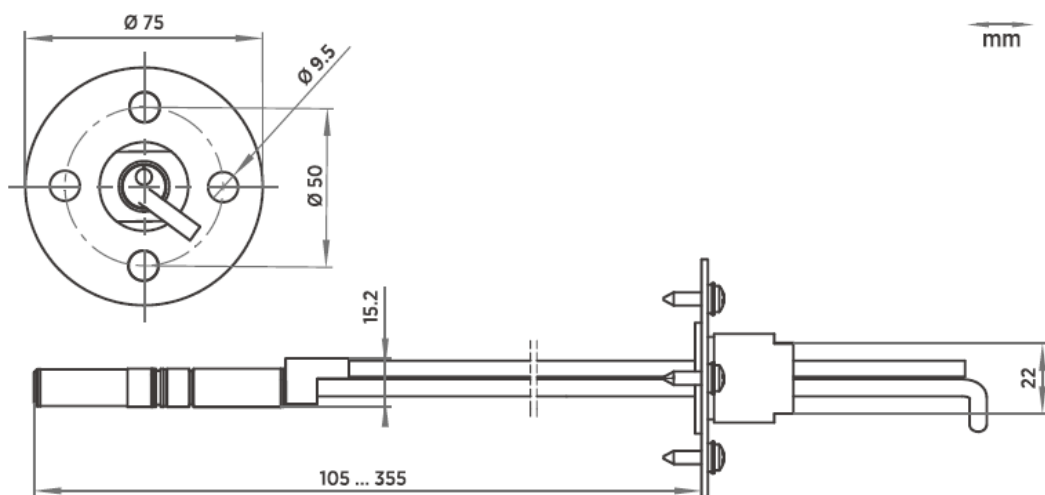
濕度測棒的管道安裝套件	210697
防輻射罩	DTR502B
加熱型測棒配件	HMT330WPA
具備分離式密封的電線格蘭頭 M20×1.5	HMP247CG
12 毫米測棒用 1/2 英寸 ISO 螺紋的 Swagelok® 接頭	SWG12ISO12
12 毫米測棒用 3/8 英寸 ISO 螺紋的 Swagelok® 接頭	SWG12ISO38
12 毫米測棒用 1/2 英寸 NPT 螺紋的 Swagelok® 接頭	SWG12NPT12
Indigo USB 適配器 <sup>1)</sup>	USB2

1) 您可在 [www.vaisala.cn/zh/insight](http://www.vaisala.cn/zh/insight) 獲取適用於 Windows 的 VAISALA Insight 軟體。

## HMP7 測棒尺寸



## 測棒管道安裝套件 210697 尺寸



**幸託有限公司**  
XIN TOP CORPORATION

TEL : (02)2598-1199  
FAX : (02)2596-2331

E-mail : [info@xintop.com](mailto:info@xintop.com)  
Website : [www.xintop.com](http://www.xintop.com)