



特點

- HPP271 測棒：用於 H₂O₂ 氣體濃度測量的基本測棒
- HPP272 測棒：用於 H₂O₂ 氣體濃度、濕度和溫度的實時測量管路型三合一測棒
- VAISALA PEROXCAP® 技術，長期穩定性和可重複性佳
- 抗腐蝕不鏽鋼外殼 (IP65)
- 提供可追溯的校正證書
- 測棒本體提供 Modbus RTU 通訊協定的 RS-485 輸出或 2 個類比頻道輸出
- 與 VAISALA Indigo 傳送器和 Insight 電腦軟體相容

VAISALA PEROXCAP® 過氧化氫、濕度和溫度測棒 HPP271 和 HPP272，為嚴苛的過氧化氫生物消毒環境設計，在這類環境中要求可重複、穩定和準確的測量。HPP270 系列測棒適合於多種應用，例如，隔離器、物料傳遞倉和室內生物淨化。

在一個管路型裝置中提供多達三種參數測量

HPP272 測棒在生物消毒過程中，可提供您需要測量的所有參數：過氧化氫氣體濃度、溫度和濕度（相對混合飽和度和相對濕度）。

針對高度凝結環境的測量結果重複性高

化學清除功能的智慧型測量技術，有助於在 H₂O₂ 環境中，在校正之間保持準確性。清除功能透過對感測器快速進行加熱消除可能的污染。

HPP270 系列測棒使用 PEROXCAP® 感測器加熱設計，可防止在感測器上形成凝結，即使在凝結環境中也能提供準確的測量。

相對混合飽和度提供混合氣體總濕度監控

與水相似，H₂O₂ 蒸氣會影響已消毒空氣中的濕度水平。透過測量相對飽和度，HPP272 測棒會指示水蒸氣和 H₂O₂ 蒸氣一起導致的整體濕度水平。因此，可以準確的檢測出生物消毒過程中空氣何時開始凝結。

與 Indigo 和 Insight 相容

VAISALA Indigo 傳送器還提供其他功能，如，類比和數位輸出、繼電器和智慧型手機配置介面。為了方便進行配置、校正和調整，可以將測棒連接到 VAISALA Insight PC 軟體。

VAISALA 提供可追溯校正

每個測棒和感測器都是在 VAISALA 的設施中製造並單獨進行校正。

提供可追溯的校正證書：

- 2 個 H₂O₂ 校正點，
- 3 個濕度校正點，
- 1 個溫度校正點。



HPP271 產品規格

測量性能

過氧化氫

感測器	PEROXCAP®
測量範圍	0 ... 2000 ppm
溫度測量範圍	+5 ... +50 °C
+25 °C、最大為 500 ppm H ₂ O ₂ 時的可重複性	±10ppm
+10...+25 °C · 10...2000 ppm H ₂ O ₂ 時的準確度 (包括非線性、滯滯和可重複性)	±10 ppm 或 5% of reading (取二者中較大者)
+25°C (+77°F)、500 ppm H ₂ O ₂ 時的出廠校正不確定性 ¹⁾	±10 ppm
反應時間 (T63)	70 秒

其他參數

H₂O ppm (按體積)

1) 定義為 ±2 標準偏差限值。另請參見校正證書。

輸入和輸出

操作電壓	數位輸出：15 ... 30 VDC 類比輸出：15 ... 25 VDC
+25 °C 時的電流消耗量	
在數位模式下	最大 10 mA
在類比模式下	最大 50 mA
清除期間	最大 250 mA
數位輸出	
接頭	RS-485 · 未絕緣；在 RS-485 線路上未使用端接
通訊協議	Modbus RTU v.1.02
類比輸出	
輸出	2×4 ... 20 mA 3 線電流輸出
最大負載	500 Ω
準確度 (典型)	±0.1 % of full scale
類比輸出的溫度係數	0.005 % / °C full scale

操作環境

操作溫度	+0 ... +70 °C
儲存溫度	-20 ... +70 °C
環境壓力	正常氣壓
IP 防護等級	IP65

合規性

歐盟法規	EMC · RoHS
符合 EMC 標準	EN 61326-1 · 工業環境
EMC 輻射	CISPR 32 / EN 55032 · Class B
合規性標誌	CE · 中國 RoHS · RCM

機械規格

接頭	M12/5 male
材質	
測棒主體	AISI 316L 不鏽鋼
過濾器端帽	Porous PTFE

HPP271 測棒尺寸



備件和配件

Indigo USB 適配器 ¹⁾	USB2
帶裸線的測棒電纜 · 1.5 m	254294SP
帶裸線的測棒電纜 · 3 m	254295SP
帶裸線的測棒電纜 · 5 m	254296SP
帶裸線的測棒電纜 · 10 m	254297SP
扁平電纜 · M12-5F - M12-5M · 1 m	CBL210493SP
過濾器	DRW246363SP
用於穿牆安裝的套管裝置 · HPP271	HPP271MOUNTINGSET1
用於穿牆安裝的法蘭 · HPP271	HPP271MOUNTINGSET2
用於 HPP271 和 HPP272 的壁掛安裝	HPP272WALLMOUNT
傳送器	
Indigo 傳送器	請參見 www.vaisala.com/indigo

1) 提供適用於 Windows 的 VAISALA Insight 軟體 · 網址為 www.vaisala.com/insight



幸託有限公司
XIN TOP CORPORATION

TEL : (02)2598-1199
FAX : (02)2596-2331

E-mail : info@xintop.com
Website : www.xintop.com

HPP272 產品規格

測量性能

過氧化氫

感測器	PEROXCAP®
測量範圍	0 ... 2000 ppm
溫度測量範圍	+5 ... +50 °C
+25 °C、最大為 500 ppm H ₂ O ₂ 時的可重複性	±10 ppm
+10...+25 °C · 10...2000 ppm H ₂ O ₂ 時的準確度 (包括非線性、滯滯和可重複性)	±10 ppm 或 5% of reading (取二者中較大者)
+25 °C、500 ppm H ₂ O ₂ 時的出廠校正不確定性 ¹⁾	±10 ppm
反應時間 (T63)	70 秒

相對飽和度

測量範圍	0 ... 100 %RS
溫度測量範圍	+5 ... +50 °C
+25 °C、500 ppm H ₂ O ₂ 時的可重複性	±0.5 %RS
+25 °C 時的準確度 (包括非線性、滯滯和可重複性)	±4 %RS
+25 °C、500 ppm H ₂ O ₂ 時的出廠校正不確定性 ¹⁾	±2%RS

相對濕度

測量範圍	0 ... 100 %RH
溫度測量範圍	+5 ... +70 °C
準確度 (包括非線性、滯滯和可重複性) :	
+25 °C、0ppm H ₂ O ₂ · 0 ... 90 %RH	±1 %RH
整個溫度測量和 H ₂ O ₂ 範圍內	±2 %RH
反應時間 (T63)	20 秒
+25 °C、0 ppm H ₂ O ₂ 時的 出廠校正不確定性 · 0 ... 90 %RH ¹⁾	±1 %RH

溫度

感測器	Pt1000 RTD Class F0.1
溫度範圍內的準確度	±0.2 °C

其他參數

絕對 H₂O₂ 和 H₂O · H₂O ppm (按體積) · 水蒸氣飽和壓力 (H₂O 和 H₂O +H₂O₂) · 露點溫度 · 蒸氣壓力 (H₂O 和 H₂O₂)

1) 定義為 ±2 標準偏差限值，另請參見校正證書。

輸入和輸出

操作電壓	數位輸出：15 ... 30 V DC 類比輸出：15 ... 25 V DC
+25 °C 時的電流消耗量	
在數位模式下	最大 10 mA
在類比模式下	最大 50 mA
清除期間	最大 250 mA
數位輸出	
接頭	RS-485 · 未絕緣；在 RS-485 線路上未使用端接
通訊協議	Modbus RTU v.1.02
類比輸出	
輸出	2×4 ... 20 mA 3 線電流輸出
最大負載	500 Ω
準確度 (典型)	±0.1 % of full scale
類比輸出的溫度係數	0.005 % / °C full scale

操作環境

操作溫度	+0 ... +70 °C
儲存溫度	-20 ... +70 °C
環境壓力	正常氣壓
IP 防護等級	IP65

合規性

歐盟法規	EMC · RoHS
符合 EMC 標準	EN 61326-1 · 工業環境
EMC 輻射	CISPR 32 / EN 55032 · Class B
合規性標誌	CE · 中國 RoHS · RCM



幸託有限公司
XIN TOP CORPORATION

TEL : (02)2598-1199
FAX : (02)2596-2331

E-mail : info@xintop.com
Website : www.xintop.com

機械規格

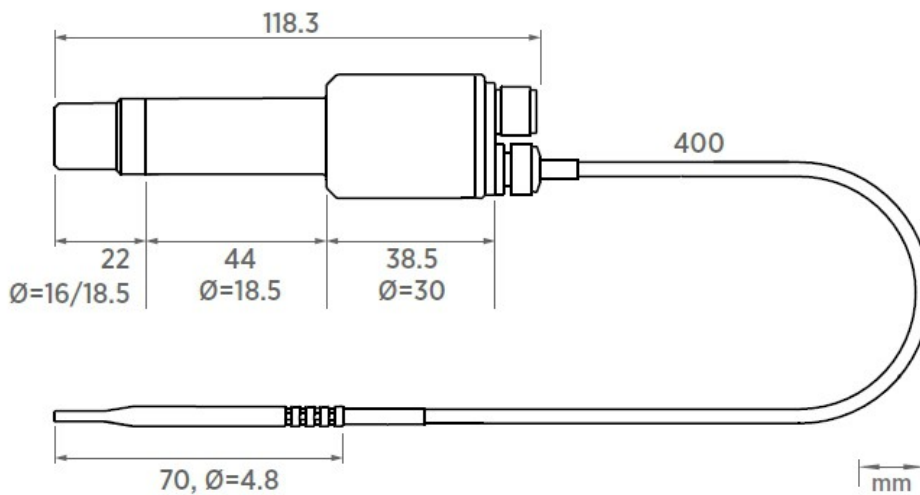
接頭	M12/5 male
材質	
測棒主體	AISI 316L 不鏽鋼
過濾器端帽	Porous PTFE
溫度測棒	AISI 316L 不鏽鋼
溫度測棒電纜	PTFE

備件和配件

Indigo USB 適配器 ¹⁾	USB2
帶裸線的測棒電纜 · 1.5 m	254294SP
帶裸線的測棒電纜 · 3 m	254295SP
帶裸線的測棒電纜 · 5 m	254296SP
帶裸線的測棒電纜 · 10 m	254297SP
扁平電纜 · M12-5F - M12-5M · 1 m	CBL210493SP
過濾器	DRW246363SP
用於穿牆安裝的套管裝置 · HPP272	HPP272MOUNTINGSET1
用於穿牆安裝的法蘭 · HPP272	HPP272MOUNTINGSET2
用於 HPP271 和 HPP272 的壁掛安裝	HPP272WALLMOUNT
傳送器	
Indigo 傳送器	請參見 www.vaisala.com/indigo

1) 提供適用於 Windows 的 VAISALA Insight 軟體 · 網址為 www.vaisala.com/insight

HPP272 測棒尺寸



幸託有限公司
XIN TOP CORPORATION

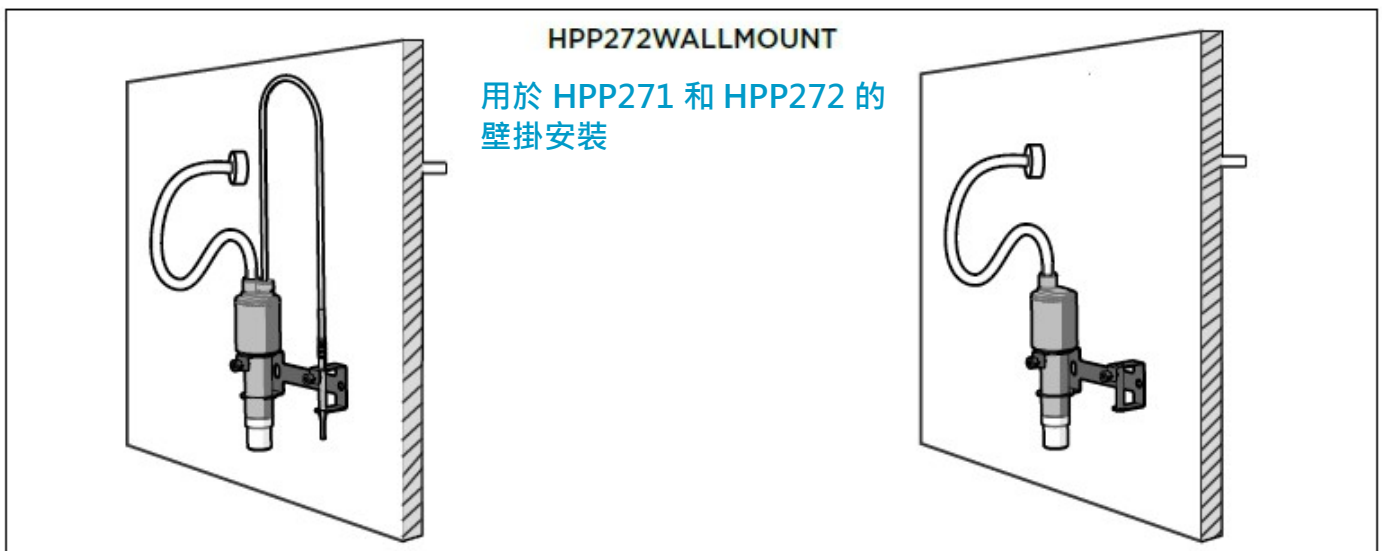
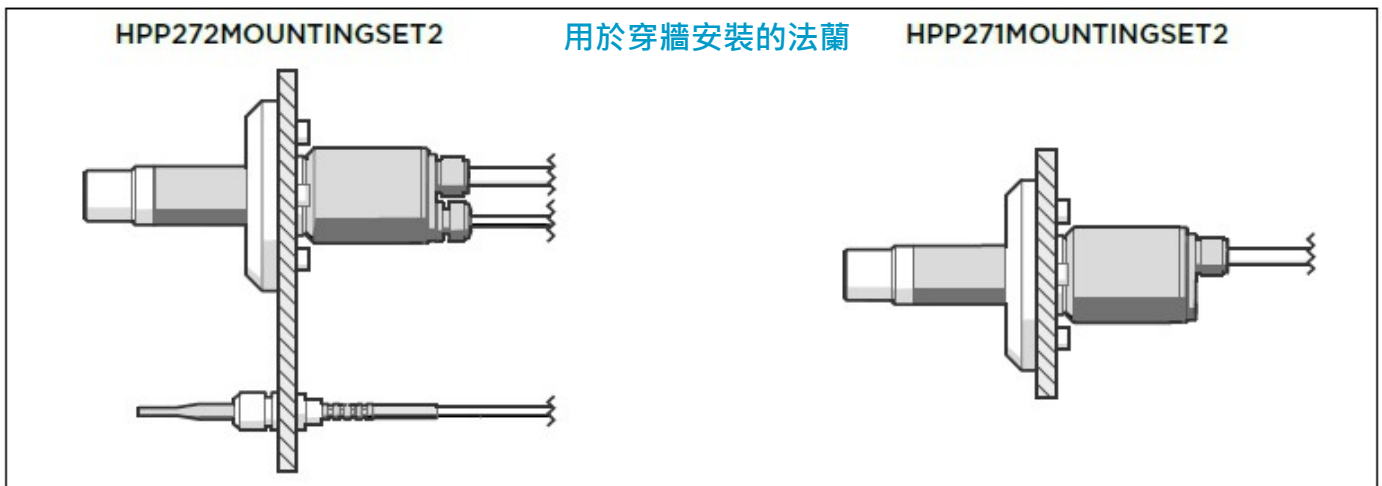
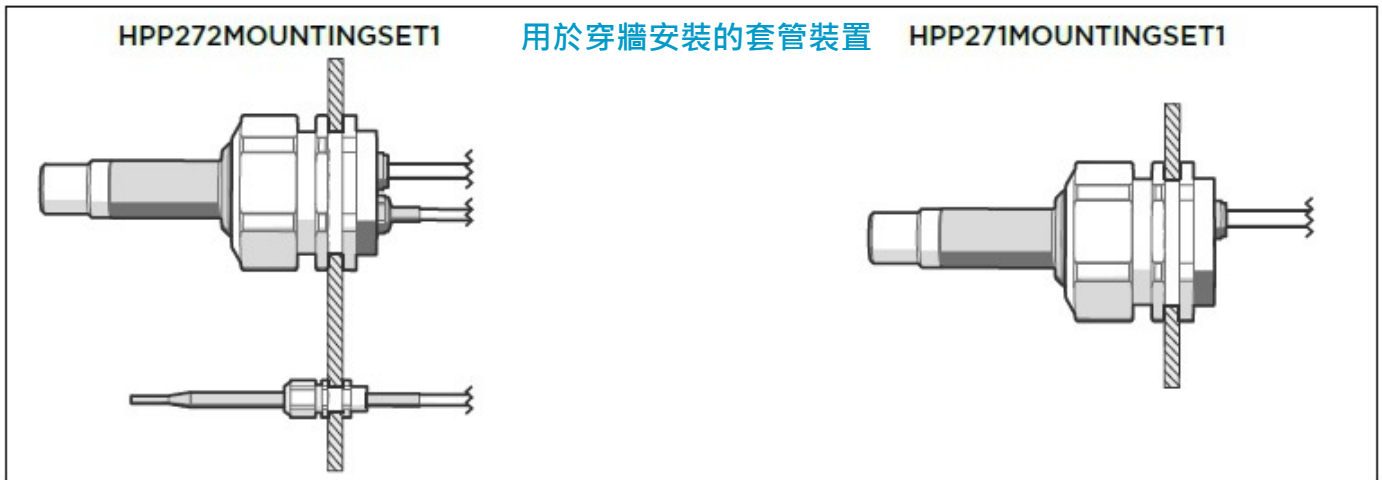
TEL : (02)2598-1199

FAX : (02)2596-2331

E-mail : info@xintop.com

Website : www.xintop.com

HPP271 和 HPP272 安裝配件



幸託有限公司
XIN TOP CORPORATION

TEL : (02)2598-1199
FAX : (02)2596-2331

E-mail : info@xintop.com
Website : www.xintop.com