



### 特點

- 露點測量範圍為  $-70^{\circ}\text{C} \dots +80^{\circ}\text{C}$   $T_{d/f}$
- 露點測量準確度高達  $\pm 2^{\circ}\text{C}$   $T_{d/f}$
- 感測器清除功能提高長期穩定性和化學物質耐受性
- 不受微粒污染、油污和大多數化學品的影響
- 支援 RS485 Modbus<sup>®</sup> RTU 通訊協定
- 與 VAISALA Indigo 傳送器和 Insight 電腦軟體相容
- 提供可追溯的校正證書

VAISALA DRYCAP<sup>®</sup> 露點和溫度測棒 DMP7，用於低濕度環境。測棒短，適合安裝在空間有限的地方（如：半導體製造裝置）。其他典型應用包括工業乾燥、壓縮空氣系統、乾燥室和金屬熱處理中的氣體保護。

### 可在低露點下保持穩定性

VAISALA DRYCAP<sup>®</sup> 感測器不受灰塵顆粒污染、水冷凝結露、油污和大多數化學品的影響。此感測器耐冷凝，即使暴露在液態水中，仍可恢復並正常操作。快速的反應時間和穩定性，也使其效能在動態和低露點應用方面表現良好。

### 耐壓無洩漏安裝

DMP7 可選配耐壓型 Swagelok 測棒。使用該測棒安裝，DMP7 可在 0...10 bar (0 ... 145 psia) 的氣壓範圍內進行測量。

### 感測器清除可降低污染物的影響

在高濃度化學物質和清潔劑環境中，選擇有感測器清除功能的儀器，有助於在兩次校正之間保持測量精準度。

感測器清除包括對感測器進行加熱，消除有害的化學物質。該功能既可手動啟動，也可以設定間隔時間自動啟動。

### 多種連接方式

該測棒可用作 RS-485 序列匯流排上的獨立數位 Modbus RTU 傳送器，也可連接到 Indigo 傳送器和 Indigo80 手持式顯示器。如果需要使用現場校正、設備診斷分析和配置功能，可將測棒連接到適用於 Windows<sup>®</sup> 的 VAISALA Insight 軟體。

### VAISALA Indigo 系列產品

Indigo 傳送器擴展了與 Indigo 相容的測量測棒功能。該傳送器可以現場顯示測量值，也可通過類比訊號、數位輸出和繼電器將其傳送到自動化系統。測棒和傳送器之間的電線長度可延長達 30 米。



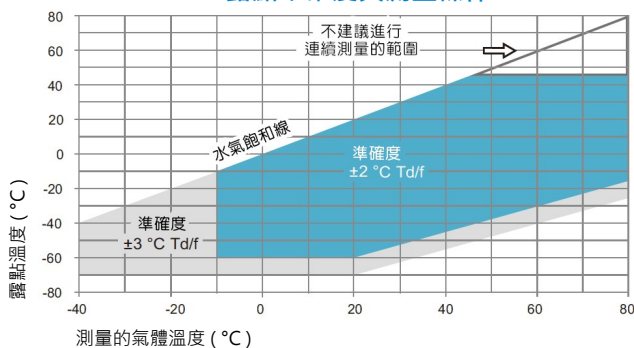
# 產品規格

## 測量性能

<b>露點</b>	
感測器	DRYCAP® 180M
測量範圍	-70 °C ... +80 °C Td/f
連續使用時的測量範圍	-70 °C ... +45 °C Td/f
準確度	高達 ±2 °C ( ±3.6 °F) Td/f 請參見下面的準確度圖
反應時間 63 % [90 %] <sup>1)</sup>	
從乾到濕	5 秒 [ 15 秒 ]
從濕到乾	45 秒 [ 8 分鐘 ]
<b>溫度</b>	
測量範圍	0 °C ... +80 °C
準確度	室溫環境下為 ±0.2 °C
溫度感測器	Pt100 RTD Class F0.1 IEC 60751
<b>相對濕度</b>	
測量範圍	0 ... 70 %RH
準確度 (在 RH < 10%RH、+20°C 條件下)	±0.004 %RH + 20% of reading
<b>體積濃度 (ppm)</b>	
測量範圍 (典型)	10 ... 2500 ppm
準確度 (+20°C 條件下 · 1 bar)	1 ppm + 20% of reading

1) 是在使用凝結過濾器情況下做的測試。

### 露點準確度與測量條件



## 操作環境

感測端的操作溫度範圍	-40 °C ... +80 °C
測棒主體的操作溫度範圍	-40 °C ... +80 °C
儲存溫度	-40 °C ... +80 °C
測棒的操作壓力	0 ... 10 bar (0 ... 145 psia)
測量環境	空氣、氮氣、氫氣、氬氣、氦氣、 氧氣 <sup>1)</sup> 和真空
測棒主體的 IP 防護等級	IP66

1) 請遵守關於易燃氣體的安全法規。

## 輸入和輸出

操作電壓	15 ... 30 V DC
電流消耗量	10 mA (典型值) · 500 mA (最大值)
數位輸出	RS-485 · 非隔離
協定	Modbus RTU

## 合規性

歐盟法規	EMC 指令 (2014/30/EU) RoHS 指令 (2011/65/EU) 2015/863 修訂版
符合 EMC 標準	EN 61326-1 · 工業環境
合規性標誌	CE · 中國 RoHS · RCM

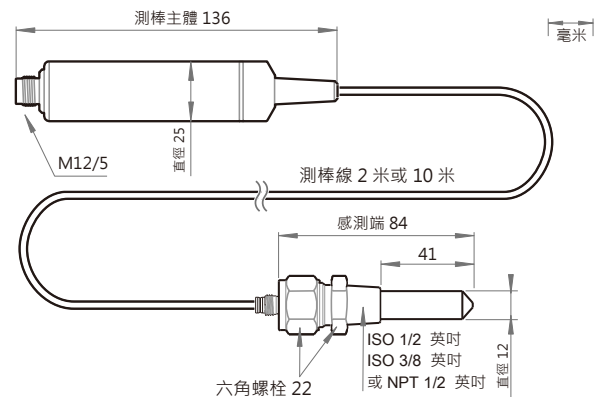
## 輸出參數

絕對濕度 (g/m³)	相對濕度 (%RH)
標準狀態下 (NTP, 20°C/1bar) 下的絕對濕度 (g/m³)	相對濕度 (露 / 霜點) (%RH)
露點溫度 (°C)	溫度 (°C)
露 / 霜點溫度 (°C)	體積比 (濕球溫度 · ppm <sub>v</sub> )
常壓下的露 / 霜點溫度 (°C)	體積比 (熱濕比 · %)
常壓下的露點溫度 (°C)	重量比 (ppm <sub>w</sub> )
露點溫度差 (°C)	水氣壓力 (hPa)
焓值 (kJ/kg)	飽和水氣壓力 (hPa)
混合比 (g/kg)	

## 機械規格

接頭	M12 5-pin A-coded male
重量	310 克 · 含 2m 電線
<b>材質</b>	
測棒	不鏽鋼 AISI 316L
測棒主體	不鏽鋼 AISI 316L
電線外殼	FEP

## DMP7 測棒尺寸



## 配件

Swagelok ISO 3/8 英吋	SWG12ISO38
Swagelok ISO 1/2 英吋	SWG12ISO12
Swagelok NPT 1/2 英吋	SWG12NPT12
Indigo USB 適配器 <sup>1)</sup>	USB2

1) 您可在 [www.vaisala.cn/zh/insight](http://www.vaisala.cn/zh/insight) 獲取適用於 Windows 的 VAISALA Insight 軟體。



**幸託有限公司**  
XIN TOP CORPORATION

TEL : (02)2598-1199

FAX : (02)2596-2331

E-mail : [info@xintop.com](mailto:info@xintop.com)

Website : [www.xintop.com](http://www.xintop.com)