

VAISALA AP10 VaiNet 無線連接器



特點

- 一台 AP10 支援多達 32 台 VaiNet 數據記錄器
- 由乙太網 (PoE) 或 DC 變壓器供電
- 極簡基礎架構，無需訊號放大器
- 使用 HTTPS 通訊和加密，確保進行安全數據傳輸
- 採用線性調頻擴頻無線調製技術，可防止多路徑干擾
- 具備安全的防火牆和防篡改數據備份功能

VaiNet 無線連接器 AP10 是一款使用 VAISALA 無線技術的無線網路硬體設備：VaiNet。AP10 可以將多達 32 個 RFL100 無線資料記錄器連接至 VAISALA viewLinc 監控系統。

viewLinc 監控系統中的 AP10

AP10 連接器可將測量數據從無線 VaiNet 資料記錄器傳輸到 viewLinc 企業版伺服器，並透過 viewLinc 管理員遠端設定和管理 VaiNet 資料記錄器。這需要在 AP10 和 viewLinc 企業版伺服器之間建立有線乙太網路連接。

viewLinc 企業版伺服器軟體可處理新資料記錄器的註冊。每當向系統增加新的資料記錄器時，AP10 會進行自動識別，並將其資訊傳送至 viewLinc。一旦被 viewLinc 接受，即使附近的 VaiNet 網路發生重疊，VaiNet 資料記錄器仍然會保持同步。

數據完整性

加密的 VaiNet 資料傳輸可有效防止竊聽、數據篡改和傳輸錯誤。連接器和 viewLinc 企業版伺服器軟體都會驗證所接收數據的準確性。數據得到驗證之後，將儲存在 viewLinc 安全的數據庫中，不會面臨篡改和遺失的風險。

重複性

透過多個 VaiNet 連接器的使用以及系統中的空間連接容量實現無線連接的重複性能。如果 VaiNet 資料記錄器遇到了連接問題，將自動連接至系統的另一個可用連接器。

至少需要兩個具備空間容量的連接器，才能進行故障轉移。

時間同步

AP10 需要準確的時間來進行 VaiNet 無線連接，並在連接的資料記錄器上保持正確的時間。為了獲得準確的時間，AP10 與網路時間協定 (NTP) 伺服器保持同步。

AP10 透過 Internet 與默認 NTP 伺服器保持同步。要允許 AP10 在沒有 Internet 連接的情況下運行，請將其設定為使用當地 NTP 伺服器。



幸託有限公司
XIN TOP CORPORATION

TEL : (02)2598-1199
FAX : (02)2596-2331

E-mail : info@xintop.com
Website : www.xintop.com

產品規格

無線

網路標準	VAISALA VaiNet
無線連接	最多支援 32 台設備
調變	線性調頻
輸出功率	13 dBm (20 mW)
天線	不可拆卸的外部天線
常規範圍 (室內)	至少 100 m
一個區域內最大數量連接器	8
頻段	
型號 AP10C	500 MHz
型號 AP10E	868 MHz
型號 AP10A	915 MHz
型號 AP10J	920 MHz
型號 AP10T	922 MHz

一般資訊

相容的 viewLinc 版本	5.0 及以上
支援的無線設備	RFL100 資料記錄器
使用者介面	Web 瀏覽介面 觸控螢幕介面
使用者介面語言	英文、德文、法文、葡萄牙文、 西班牙文、瑞典文、中文、日文
內部時鐘	與網路時間協定 (NTP) 伺服器保持同 步。操作需要連接 NTP 伺服器。

輸入和輸出

使用專屬電源接頭時的電源電壓	10 ... 30 V DC
PoE 功率等級	Class 0
功耗	最大 13 W
乙太網接口	
支援的標準	10BASE-T · 100BASE-TX
IPv4 位置分配	DHCP (自動) · 靜態
接頭	
電源接頭	2.0 mm 中心鎖可鎖式 DC 電源插孔
服務 / 外部通訊埠	Micro-USB (2.0)
擴展端口	USB type A (2.0)
乙太網	8P8C (RJ-45)

操作環境

操作環境	室內使用
IP 防護等級	IP30
操作溫度	-20 ... +60 °C
操作濕度	0 ... 90 %RH · 無冷凝
儲存溫度	-20 ... +60 °C

合規性

符合 EMC 標準	EN 61326-1 · 工業環境
電器安全性	EN 61010-1
AP10E 型號	
歐盟指令和法規	RoHS 指令 (2011/65/EU) 2015/863 修訂版 無線電設備指令 · RED (2014/53/EU)
無線電標準和認證	ETSI EN 300 220-2 ETSI EN 301 489-1 ICASA No : TA 2020-7918 IMDA No : DB105576 TRA No : ER67585/18 Serbia : M005 21
合規標誌	AAA · CE · ICASA · UKCA
AP10A 型號	
無線電標準和認證	Anatel ID : 04763-19-12322 AS/NZS 4268 FCC ID : 2AO39-AP10A IC ID : 23830-AP10A NOM ID : 1901C00393
合規標誌	ANATEL · NOM · NYCE · RCM
AP10J 型號	
無線電標準和認證	MIC ID : 012-200006
合規標誌	GITEKI
AP10C 型號	
無線電標準和認證	中國 MIIT 工業和訊息化部公告 2019 年第 52 號
合規標誌	中國 RoHS
AP10T 型號	
無線電標準和認證	NCC ID : CCAP21LP1250T6
合規標誌	NCC



幸託有限公司
XIN TOP CORPORATION

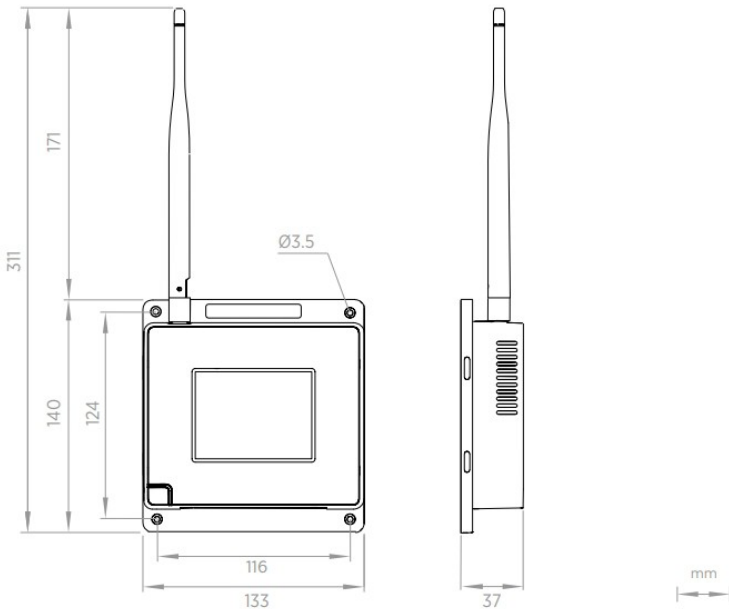
TEL : (02)2598-1199
FAX : (02)2596-2331

E-mail : info@xintop.com
Website : www.xintop.com

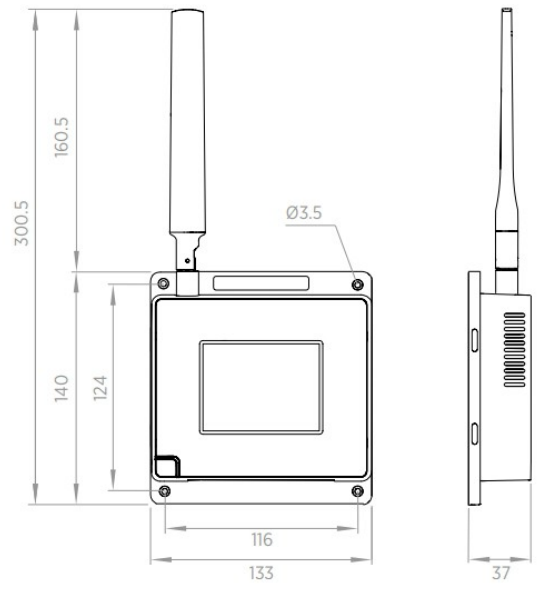
機械規格

外殼顏色	白色
安裝方式	螺絲、束帶
重量	386 g
尺寸 (高 × 寬 × 深)	
AP10C 型號	300.5 × 133 × 37 mm
其他型號	311 × 133 × 37 mm
材質	
外殼	PC/ABS 合金
顯示螢幕	強化玻璃
天線	ABS

AP10 連接器尺寸



AP10C 型號尺寸



幸託有限公司
XIN TOP CORPORATION

TEL : (02)2598-1199
FAX : (02)2596-2331

E-mail : info@xintop.com
Website : www.xintop.com