

VAISALA

HMM105 濕度模組 (適用於 OEM 應用)



功能 / 特點

- 可提供數字 I²C 通訊接口
- 在 -40 °C ... +180 °C 的操作溫度範圍內進行全面溫度補償
- 耐高溫 · 適合溫度高達 +200 °C 的高溫滅菌使用
- 使用具有卓越測量精確度的 VAISALA HUMICAP[®] 180R 感測器
- 免維護設計
- 安裝方便的可分離式測棒組件
- 測棒使用 M10 x 1 螺紋
- 2 點 NIST 可追溯校正 (含證書)
- 應用領域：試驗箱、恆溫箱

VAISALA HUMICAP[®] 濕度模組 HMM105，是一種可結合在環境試驗箱內部使用的開放式框架。該模組可提供相對濕度 (RH) 或露點 (Td) 的 I²C 輸出。

模組由可分 2 離式測棒組 (M10x1 螺紋測棒和軟線) 以及模組電路板構成。測棒組件長度為 30 cm。該模組採用了可確保卓越測量精確度的 VAISALA HUMICAP[®] 180R 傳送器。

免維護設計

與乾濕表相比，HMM105 幾乎不需要進行維護。其既不需要更換燈芯，也無需水箱或水泵。

OEM 的可靠之選

HMM105 測棒在冷凍溫度環境 (-40 °C) 以及高達 +180 °C 的溫度環境下可連續使用。測棒在溫度高達 +200 °C 環境下能短時間使用。HMM105 專為 OEM 試驗箱製造商在試驗箱與恆溫箱內部結合使用而特別設計。

提升可用性的 I²C 接口

HMM105 可提供用於與恆溫箱控制器通訊的 I²C 接口。由 HMM105 充當 I²C 副機，恆溫箱控制器充當主機。該接口可用於讀取測量值和狀態訊息，並可設定操作參數以及進行調整。



幸託有限公司
XIN TOP CORPORATION

TEL : (02)2598-1199

FAX : (02)2596-2331

E-mail : info@xintop.com

Website : www.xintop.com

產品規格

相對濕度

測量範圍	0...100 %RH
工廠校正不確定性 (+20 °C)	±1.5 %RH
濕度感測器	VAISALA HUMICAP® 180R
精確度 (含非線性、遲滯和可重複性)	
溫度	-20 ... +40 °C
0 ... 90 %RH	±2 %RH
90 ... 100 %RH	±3 %RH
溫度	-40 ... -20 °C · +40 ... +180 °C
0 ... 90 %RH	±2.5 %RH
90 ... 100 %RH	±3.5 %RH

露點溫度

測量範圍	-20 ... +100 °C (-4 ... +212 °F)Td
精確度 (露點降 <20 °C 時含非線性、遲滯性和可重複性)	
環境溫度 - 露點	±2 °C Td

操作環境

電磁相容性	EN61326-1 工業環境的適用零部件
儲存溫度	-40 ... +75 °C (-40 ... +167 °F)
操作溫度	
組件線路板	-5 ... +55 °C (+23 ... +131 °F)
測棒 (連續使用)	-40 ... +180 °C (-40 ... +356 °F)
測棒 (短期峰值)	+200 °C (+392 °F)
PTFE 燒結過濾器、不鏽鋼燒結過濾器	-40 ... +200 °C (-40 ... +392 °F)
塑膠格柵、薄膜過濾器	-20 ... +80 °C (-4 ... +176 °F)

輸入與輸出

輸入電壓	10 ... 35 VDC · 24 VAC (±20%)
輸出	I ² C 5 V
功耗 (DC / AC)	<15 / 25 mA
電源電壓及 I ² C 總線連接器	Molex 87832-1007 · 10-pin header

測棒規格

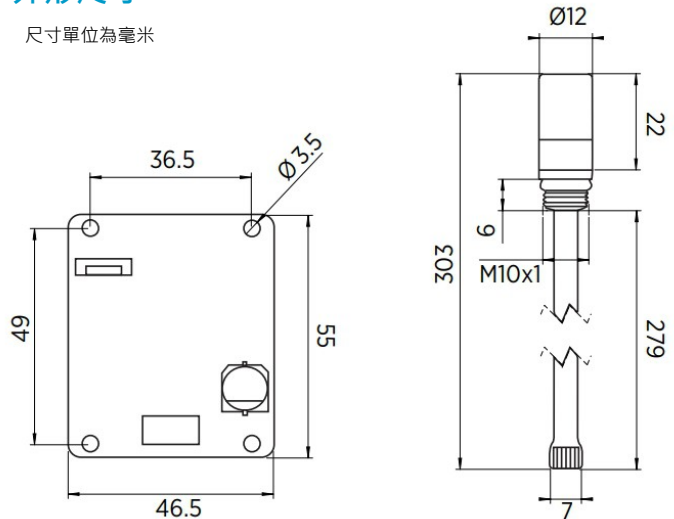
測棒直徑	12 mm
測棒軟線長度	0.3 m
測棒材質	PPS 塑膠

選配件

濕度感測器	HUMICAP® 180R
短 PTFE 燒結過濾器	DRW239993SP
塑膠格柵過濾器	6221
塑膠格柵及薄膜過濾器	10159HM
PTFE 燒結過濾器	219452SP
不鏽鋼燒結過濾器	HM47280SP
Molex milli-grid 連接器的 0.6 米電線	ASM210962SP

外形尺寸

尺寸單位為毫米



幸託有限公司
XIN TOP CORPORATION

TEL : (02)2598-1199
FAX : (02)2596-2331

E-mail : info@xintop.com
Website : www.xintop.com