

將風引起誤差降至最低的 SPH10/20 靜壓測棒



SPH10/20 容易安裝和連接。圖中為 SPH10 靜壓測棒與 PTB210 氣壓表的連接。

特點 / 優勢

- 將風引起的誤差降至最低
- 可靠的全天候氣壓測量
- 風洞測試結構
- 易清潔
- 易安裝

大氣壓力測量中，風引起的誤差是許多誤差中主要的一種。使用靜壓測棒可以克服強風、陣風所引起的壓力變化，「濾除」動壓效應。

VAISALA SPH10/20 系列靜壓測棒能夠將風引起的誤差降至最低。風洞測試結構採用水平和豎直雙對稱形式，這種設計確保全天候氣壓測量穩定。

戶外安裝的理想選擇

VAISALA 靜壓測棒有兩種型號：SPH10 為基本型，SPH20 為在冰雪環境下能夠穩定運行的加熱型。

SPH20 加熱型具有恆溫調節器，在可能結冰的溫度時開啟加熱電源。

材質為抗紫外線 PC 塑膠和防海鹽鋁材，SPH10/20 靜壓測棒較耐用並能抵禦惡劣天氣。

SPH10/20 可防雨水和冷凝水，能夠防止壓力測量通道內水柱的毛細冷凝現象，進而防止壓力測量的誤差。雨水或冷凝水可以透過下板上的排水孔排出。靜壓測棒還有一個內網可以防止昆蟲和碎屑堵塞壓力通道。

容易維護

SPH10/20 靜壓測棒容易安裝、拆卸、維修和清潔。

VAISALA BAROCAP® 感測器的 PTB210 數字氣壓表能夠直接安裝在 SPH10/20 靜壓測棒頂部。其它氣壓表可以使用導壓管安裝在頂部。

SPH10 和 SPH20 能確保所有 VAISALA 氣壓表在全天候環境下精準、穩定的測量。

產品規格

操作環境

操作溫度 -60 °C ...+80 °C (-76 °F...+176 °F)

機械規格

重量	SPH10 800 克 SPH20 1360 克
材質	PC 塑膠、防海鹽鋁材
安裝	使用兩個螺栓 (M6 X 20 mm 最小)
導管連接	含倒刺的測壓口·適用於內徑 4 毫米軟管 或螺紋管接頭 (RP1/4 平行螺紋)

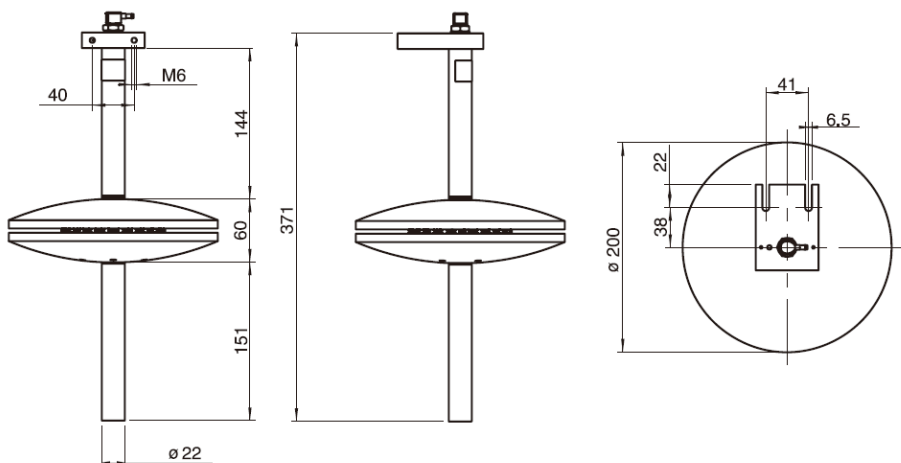
SPH20 輸入和輸出

電氣連接	M12 接頭
電源	原廠設定 12 V 也可連接 24 V
恆溫器開關溫度	開 +4 °C (±3 °C) +39.2 °F (±4.4 °F)
	關 +13 °C (±3 °C) +55.4 °F (±4.4 °F)
加熱時功耗	70 W

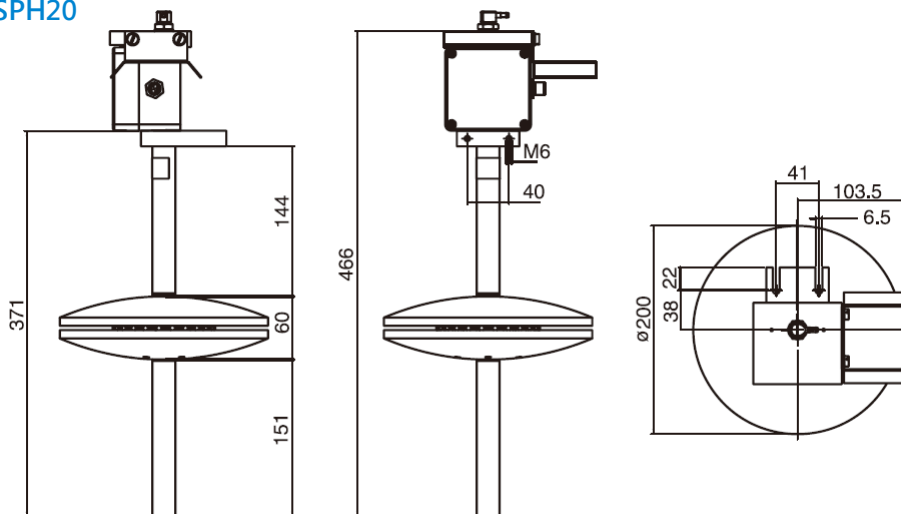
尺寸

尺寸以毫米為單位

SPH10



SPH20



幸託有限公司
XIN TOP CORPORATION

TEL : (02)2598-1199
FAX : (02)2596-2331

E-mail : info@xintop.com
Website : www.xintop.com