

PTU300 壓力、濕度和溫度傳送器 (用於嚴苛環境應用)



特點

- 一台傳送器可同時測量大氣壓力、濕度和溫度
- RS-232C 串行接口含 NMEA 協定用於 GPS 全球定位系統
- 圖形顯示螢幕和小鍵盤方便操作
- 類比輸出 · RS-232/485 · LAN
- 支援 Modbus 協定 (RTU / TCP)
- 可追溯到國際標準

VAISALA 壓力、濕度和溫度傳送器 PTU300 可同時測量三個參數。

選件

- 提供多達兩個大氣壓力感測器
- 電源模組可選
- HMT330MIK 安裝組件用於戶外環境測量

您可以從以下測棒選件中選擇最適合您需要的測棒：

PTU301 用於實驗室或發動機室的壁掛安裝。

PTU303 用於一般用途。

PTU307 加熱測棒用於嚴苛的氣象應用。

PTU30T 僅用於壓力和溫度測量。

VAISALA 感測器技術

PTU300 結合精確高並且具有長期穩定性的感測器：

VAISALA BAROCAP® 感測器用於壓力測量，VAISALA HUMICAP® 感測器用於濕度測量。溫度感測器是鉑電阻 RTD 感測器。

操作方便的測量數據和趨勢圖形顯示螢幕

PTU300 具有數字和圖形顯示，並有多語言選單和小鍵盤。使用者能方便監測運行數據、測量趨勢和查看過去 12 個月的測量歷史記錄。

可選配的數據記錄器有即時時鐘，可以產生超過 4 年的歷史測量記錄，還可以隨時查閱任何特定時間或時間範圍內的記錄。

顯示警報功能可追蹤測量參數，並且可以設定上下限值。

多種輸出和數據收集方式

PTU300 含有一個標準 RS-232 串行接口。輸出格式與 GPS 接收器和 NMEA 編碼訊息相容。可選配單獨 RS-485 接口。

PTU300 還可採用 Modbus 通訊協定，在選配適合的連接方式時可進行 Modbus RTU (RS-485) 或 Modbus TCP/IP (乙太網) 通訊。

數據記錄器記錄的數據可以在顯示螢幕上查看，也可以傳輸到安裝 Microsoft® Windows® 軟體的個人電腦上查看。傳送器還可以使用選配的 LAN 接頭模組連接到網路，實現乙太網連接。借助 USB 線可以很方便地將 PTU300 的伺服端口與個人電腦連接起來。



幸託有限公司
XIN TOP CORPORATION

TEL : (02)2598-1199
FAX : (02)2596-2331

E-mail : info@xintop.com
Website : www.xintop.com

校正輕鬆

使用 VAISALA 手持式濕度計 HM70 即可輕鬆完成現場濕度單點校正。

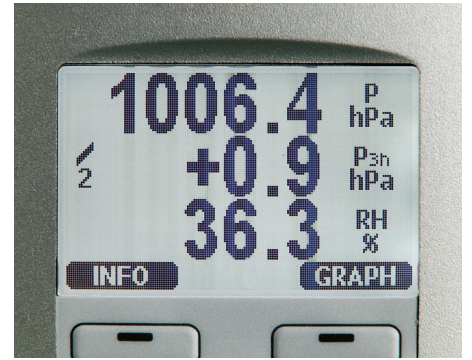
使用 VAISALA 壓力傳輸標準 PTB330TS (包括可選的濕度和溫度測棒)，可對三個參數進行現場檢查和校正。

戶外安裝套件

使用可選的 HMT330MIK 安裝套件可進行戶外安裝，為氣象測量應用提供可靠的測量數據。

應用

- 校正實驗室的環境監控
- 半導體行業、發動機測試和海事領域的工業應用
- GPS 全球定位系統氣象：估算氣象站中的可降水氣

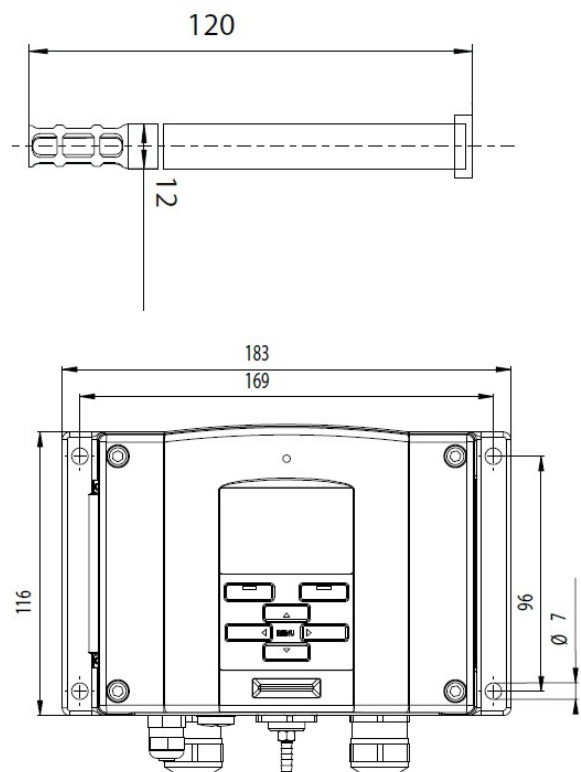


顯示螢幕也能顯示國際氣象組織 (WMO) 規定的壓力變化趨勢 ΔP 3 小時和 0...8 趨向圖標。

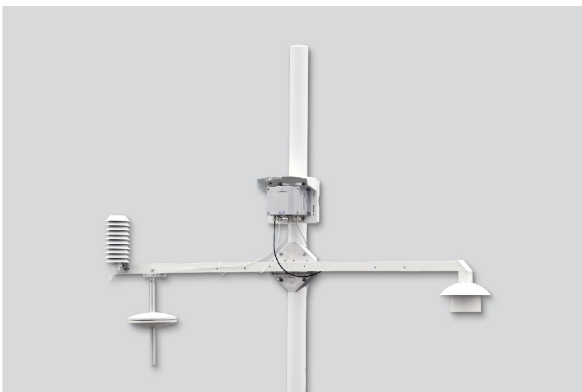
產品型號

尺寸 (單位: mm)

PTU301 傳送器 · 用於壁掛安裝



借助 HMT330MIK 氣象安裝套件，可以將 PTU307 安裝在室外，以獲得可靠的氣象測量數據。

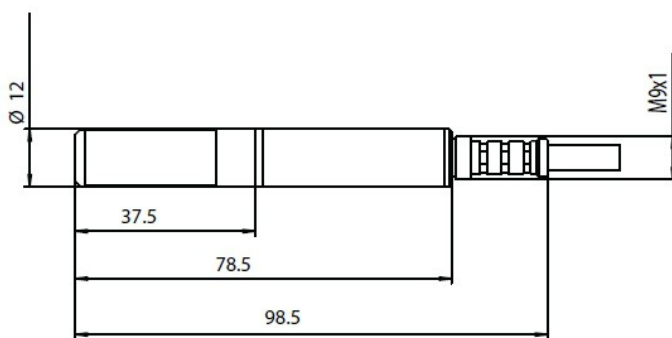


幸託有限公司
XIN TOP CORPORATION

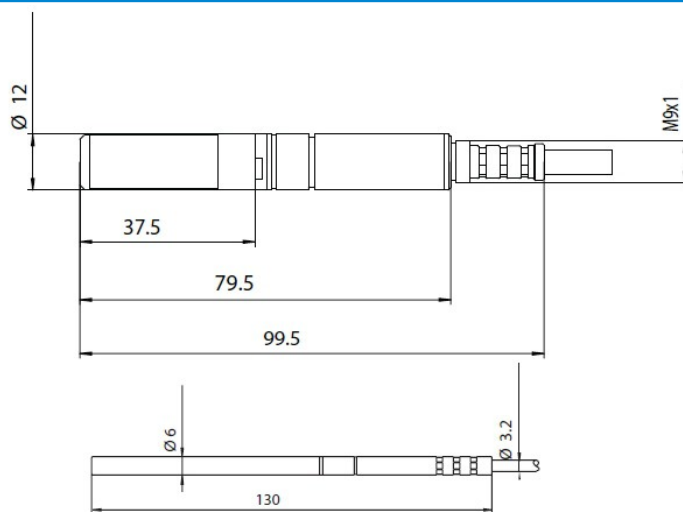
TEL : (02)2598-1199
FAX : (02)2596-2331

E-mail : info@xintop.com
Website : www.xintop.com

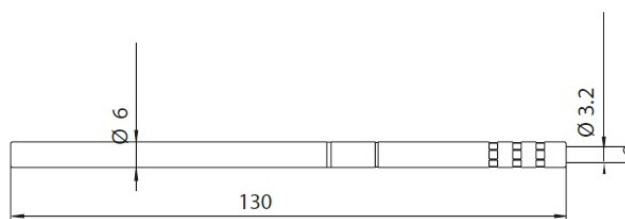
PTU303 測棒 · 用於戶外使用



PTU307 加熱測棒 · 用於要求嚴苛的氣象設備安裝



PTU30T 測棒 · 僅用於溫度和壓力測量



產品規格

測量性能

大氣壓

壓力範圍	500 ... 1100 hPa	50 ... 1100 hPa	50 ... 1100 hPa
精準度	500 ... 1100 hPa	500 ... 1100 hPa	50 ... 1100 hPa
	Class A	Class B	
線性	±0.05 hPa	±0.10 hPa	±0.20 hPa
遲滯	±0.03 hPa	±0.03 hPa	±0.08 hPa
可重複性	±0.03 hPa	±0.03 hPa	±0.08 hPa
校正不確定度	±0.07 hPa	±0.15 hPa	±0.20 hPa
+20 °C 的精準度	±0.10 hPa	±0.20 hPa	±0.30 hPa
溫度係數	±0.1 hPa	±0.1 hPa	±0.3 hPa
總精準度 (-40 ... +60 °C 的環境溫度時)	±0.15 hPa	±0.25 hPa	±0.45 hPa
穩定性 / 年	±0.1 hPa	±0.1 hPa	±0.2 hPa
反應時間 (100% 反應) :			
一個感測器	2 s	1 s	1 s
氣壓單位	hPa、mbar、kPa、Pa、inHg、mmH2O、mmHg、torr、psia		

相對濕度

測量範圍	0 ... 100 %RH	
精準度 (包括非線性、遲滯性和可重複性) :		
+15 ... +25 °C	±1 %RH (0 ... 90 %RH) ±1.7 %RH (90 ... 100 %RH)	
-20 ... +40 °C	± (1.0 + 0.008 x reading) % RH	
-40 ... +60 °C	± (1.5 + 0.015 x reading) % RH	
原廠校正不確定度 (+20°C) (指的是 ±2 標準偏差極限 值。可能存在細微變化，請 參閱校正證書)。	±0.6 %RH (0 ... 40 %RH) ±1.0 % RH (40 ... 97% RH)	
用於一般應用的感測器	VAISALA HUMICAP 180 或 180R	
用於化學清除 / 加熱測棒的 感測器	VAISALA HUMICAP 180C 或 180RC	

在 +20 °C 時靜止空氣中的反應時間 (90%) :

含格柵過濾器	8 秒 / 17 秒 ¹⁾
含格柵 + 鋼網過濾器	20 秒 / 50 秒 ¹⁾
含燒結過濾器	40 秒 / 60 秒 ¹⁾

溫度

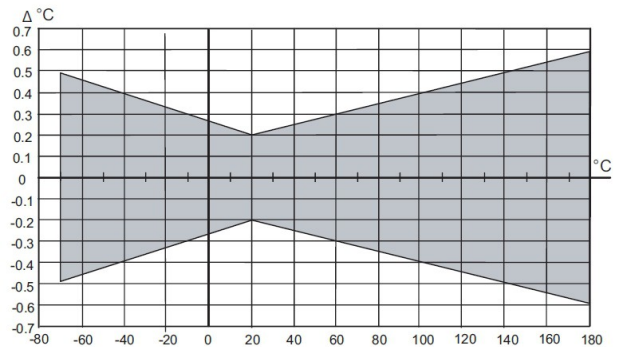
測量範圍，外殼 (大氣壓測量限值) ²⁾	-40 ... +60 °C
測量範圍，測棒 (測量 RH 或 T 時的操作限值)	PTU301 : -40 ... +60 °C PTU303 : -40 ... +80 °C PTU307 : -40 ... +180 °C PTU30T : -70 ... +180 °C ³⁾
精準度 (+20 °C 時)	PTU301、PTU303、PTU307 : ±0.2 °C PTU30T : ±0.1 °C
溫度單位	°C
溫度感測器	Pt100 RTD Class F0.1 IEC 60751

1) 採用 HUMICAP 180R 或 180RC 感測器。

2) 請注意，PTU303、PTU307 和 PTU30T 測棒的溫度限值高於 PTU300 傳送器本身。傳送器的溫度限值基於大氣壓測量的溫度上限 +60 °C。

3) PTU30T 僅用於 T 和 P 測量，不用於 RH 測量。

溫度範圍內的精準度



操作環境

操作溫度	-40 ... +60 °C
有選配顯示螢幕的操作溫度	0 ... +60 °C
濕度範圍	非冷凝
EMC 合規性	符合 EN61326-1 標準 (工業環境)

注意：IEC61000-4-5 中使用顯示螢幕測試阻抗為 40 Ω 的傳送器 (浪湧抗擾度)

機械規格

電線套管	M20 x 1.5 適用於電線直徑 8 ... 11 mm
導管配件	1/2" NPT
使用者電線接頭 (選配)	M12 series 8-pin (male)
選件 1	凹端插頭，含 5 m 黑色電線
選件 2	凹端插頭，含螺絲接線端
電線直徑，PTU303	6.0 mm
電線直徑，其他測棒	5.5 mm
標準測棒線長度	2 m、5 m 或 10 m ¹⁾
外殼材質	G- AISi 10 Mg (DIN 1725)
IP 防護等級	IP66 IP65 含本機顯示螢幕
重量 (取決於所選的測棒)	1.0 - 3.0 kg

1) 提供其他電線長度，請參閱訂購單了解詳情。

有實時時鐘的數據記錄器 (選配)

可記錄的參數	最多四個，帶趨勢 / 最小 / 最大值
記錄間隔	10 s (固定)
最大記錄周期和最大時間分辨率	4 年 5 個月
記錄點數	每個參數 1370 萬個記錄點
電池壽命	最少 5 年



幸託有限公司
XIN TOP CORPORATION

TEL : (02)2598-1199
FAX : (02)2596-2331

E-mail : info@xintop.com
Website : www.xintop.com

輸入和輸出

操作電壓 含可選電源模組	10 ... 35 VDC · 24 VAC ±20% 100 ... 240 VAC · 50/60 Hz
通電後穩定時間 (一個感測器)	Class A : 4 s Class B : 3 s
建議的接線尺寸	0.5 mm ² 絞線
數位輸出	RS-232、RS-485 (選配)
協定	ASCII 命令、Modbus RTU
連接	RS-232、USB
繼電器輸出 (選配)	0.5 A · 250 VAC
+20 °C 時的功耗 (U_{in} 24 VDC)	
RS-232	最大 28 mA
U _{out} 3 x 0 ... 1 V/0 ... 5 V/0 ... 10 V	最大 33 mA
I _{out} 3 x 0 ... 20 mA	最大 63 mA
顯示螢幕和背光	+20 mA
化學物清除期間	最大 +110 mA
測棒加熱時	+120 mA
外部負載	
電流輸出	R _L < 500 Ω
0 ... 1 V 輸出	R _L > 2 kΩ
0 ... 5 V 和 0 ... 10 V 輸出	R _L > 10 kΩ
乙太網接口 (選配)	
電線標準	10BASE-T、100BASE-TX
連接器插頭	8P8C (RJ45)
IPv4 位置分配	DHCP (自動)、靜態
協定	Telnet、Modbus TCP/IP
類比輸出 (選配)	
電流輸出	0 ... 20 mA、4 ... 20 mA
電壓輸出	0 ... 1 V、0 ... 5 V、0 ... 10 V
濕度和溫度：	
20 °C 時類比輸出的精準度	±0.05 % full scale
類比輸出的溫度係數	±0.005 %/°C (0.003 %/°F) full scale
氣壓：	
20 °C 時類比輸出的精準度	±0.30 hPa (500 ... 1100 hPa) ±0.40 hPa (50 ... 1100 hPa)
-40 ... +60 °C 時類比輸出的精準度	±0.60 hPa (500 ... 1100 hPa) ±0.75 hPa (50 ... 1100 hPa)

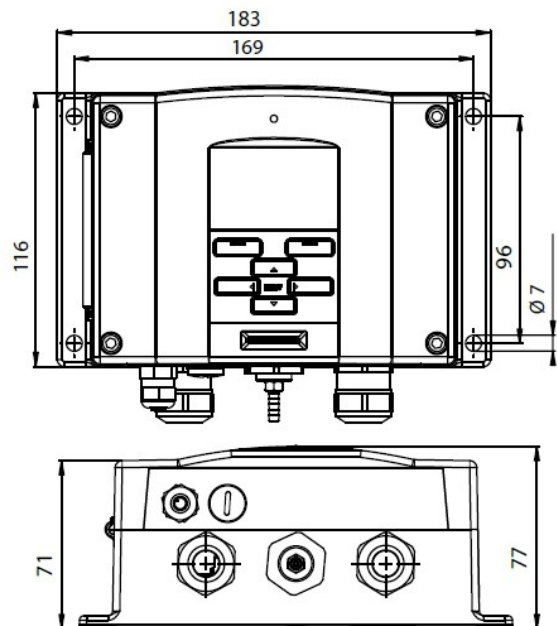
顯示螢幕

材質	背光的液晶顯示螢幕、 任何參數的圖形化趨勢顯示
選單語言	英語、中文、芬蘭語、法語、德語、 日語、俄語、西班牙語、瑞典語

備件和配件

PC 軟體和電線	215005
USB-RJ45 連接線	219685
適用於 HM70 的連接線	211339
壁掛式安裝板 (塑膠)	214829
帶防雨罩的風杆安裝套件	215109
DIN 導軌安裝套件	211477
管道安裝套件 · PTU303 / 307	210697
電線壓蓋和 AGRO · PTU303/307	HMP247CG
防輻射罩 · PTU303/307/30T	DTR502B
氣象安裝套件	HMT330MIK
管道安裝套件 (溫度測棒)	215003

尺寸 (mm)



幸託有限公司
XIN TOP CORPORATION

TEL : (02)2598-1199
FAX : (02)2596-2331

E-mail : info@xintop.com
Website : www.xintop.com