

VAISALA

BAROCAP® 數字式氣壓計 PTB330 (用於專業氣象、航空與工業領域)



特點

- VAISALA BAROCAP® 感測器
- 精準測量
- 出色的長期穩定性
- 透過冗餘設計提高可靠性
- 有 1 年歷史數據的圖形趨勢顯示
- 高度與海拔修正壓力 (QFE、QNH)
- 用於專業氣象、航空、實驗室及嚴苛的工業應用領域

VAISALA BAROCAP® 數字式氣壓計 PTB330，用於多種大氣壓力測量的氣壓計。PTB330 的壓力測量基於 VAISALA 矽電容絕對壓力感測器 - VAISALA BAROCAP® 感測器來進行壓力測量。它具有很高的測量精準度和出色的長期穩定性。

精準度高

PTB330 系列氣壓計具有極高的精準度。A 級氣壓計適用於嚴苛的應用環境，並用高精準度壓力校正儀進行精確的調整和校正。B 級氣壓計則按照電子元件操作標準進行調整與校正。所有的 PTB330 氣壓計都含有可追溯至 NIST 的原廠校正證書。

圖形顯示

PTB330 具有多語言圖形顯示功能，使用者能監控測量趨勢。PTB330 在測量過程中會自動更新圖表，並可提供一年的測量歷史記錄。除即時壓力之外，PTB330 還提供世界氣象組織 (WMO) 的壓力變化趨勢和趨向代碼。

冗餘可靠性

客戶可根據需要自行選配含一個、兩個或三個 BAROCAP® 感測器的 PTB330 氣壓計。當選用兩個或三個感測器時，氣壓計可以連續地比較各個壓力感測器的讀數，並顯示這些讀數是否在設定的內部差異標準範圍之內。這種特點可以為壓力測量提供冗餘保障。

使用者還能始終獲得穩定而可靠的壓力讀數，並能在維修或再次校正氣壓計時獲得預先顯示。

應用範圍

PTB330 可用於航空、專業氣象和嚴苛的工業壓力測量應用，例如，精密激光干涉測量與發動機試驗台架的排氣分析。

海平面修正壓力 (QNH) 與高度修正壓力 (QFE)

PTB330 能夠設定成計算航空領域使用的 QNH 和 QFE 壓力。根據觀測位置的高度和溫度，QNH 表示還原至海平面的壓力。QFE 表示針對微小高度差的修正壓力，例如，機場場面壓力。



幸託有限公司
XIN TOP CORPORATION

TEL : (02)2598-1199

FAX : (02)2596-2331

E-mail : info@xintop.com

Website : www.xintop.com

產品規格

測量性能

參數	Class A	Class B
氣壓範圍 500 ... 1100 hPa		
線性 ¹⁾	±0.05 hPa	±0.10 hPa
遲滯 ¹⁾	±0.03 hPa	±0.03 hPa
可重複性 ¹⁾	±0.03 hPa	±0.03 hPa
校正不確定性 ²⁾	±0.07 hPa	±0.15 hPa
+20 °C (+68 °F) 的精準度 ³⁾	±0.1 hPa	±0.20 hPa
氣壓範圍 50 ... 1100 hPa		
線性 ¹⁾	–	±0.20 hPa
遲滯 ¹⁾	–	±0.08 hPa
可重複性 ¹⁾	–	±0.08 hPa
校正不確定性 ²⁾	–	±0.15 hPa
+20 °C (+68 °F) 的精準度 ³⁾	–	±0.20 hPa
溫度依賴性⁴⁾		
500 ... 1100 hPa	–	±0.1 hPa
50 ... 1100 hPa	–	±0.3 hPa
總精準度 -40 ... +60 °C (-40 ... +140 °F)		
500 ... 1100 hPa	±0.15 hPa	±0.25 hPa
50 ... 1100 hPa	–	±0.45 hPa
長期穩定性		
500 ... 1100 hPa	–	±0.1 hPa/ 年
50 ... 1100 hPa	–	±0.1 hPa/ 年
其他		
壓力單位	hPa、mbar、kPa、Pa inHg、mmH2O、mmHg、torr、psia	hPa、mbar、kPa、Pa inHg、mmH2O、mmHg、torr、psia
分辨率	0.01 hPa	0.1 hPa
啟動後穩定時間 (一個感測器)	4 s	3 s
反應時間 (一個感測器)	2 s	1 s
加速敏感度	–	可忽略
最大壓力限值	–	5000 hPa (絕對值)

- 1) 定義為終點非線性、遲滯或重複性誤差的 ±2 標準偏差限值。
2) 定義為常用標準器的 ±2 標準偏差限值，包括 NIST 國際標準可追溯性。
3) 定義為室溫下終點非線性、滯後誤差、重複性誤差以及校正不確定性的平方根之和 (RSS)。
4) 定義為整個操作溫度範圍內的溫度依賴性的 ±2 標準偏差限值。

操作環境

壓力範圍	500 ... 1100 hPa · 50 ... 1100 hPa
操作溫度	-40 ... +60 °C
操作溫度 (含局部顯示螢幕)	0 ... +60 °C
IP 防護等級	IP66 IP65 (NEMA4) · 含顯示螢幕
符合 EMC 標準	EN 61326-1 · 工業環境

數據傳輸軟體

MI70 Link 接口軟體要求	Microsoft® Windows OSMicrosoft® Excel
------------------	--

機械規格

壓力配件	用於 1/8 英寸內徑管的具齒接頭或 用於 1/8 英寸軟管的含有斷流閥的快速接頭
壓力接頭	M5 (10-32) 內部螺紋
外殼材質	G AISI10 Mg (DIN 1725)
重量	1 ... 1.5 kg

輸入和輸出

電源電壓	10 ... 35 V DC
供電電壓靈敏度	可忽略
+20 °C 時的典型功耗 (電壓 24 V DC · 一個壓力感測器)	RS-232 : 25 mA RS-485 : 40 mA 輸出電壓 Uout : 25 mA 輸出電流 Iout : 40 mA 顯示螢幕和背光 : +20 mA
串聯 I/O 接頭	RS-232C · RS-485 · RS-422



幸託有限公司
XIN TOP CORPORATION

TEL : (02)2598-1199
FAX : (02)2596-2331

E-mail : info@xintop.com
Website : www.xintop.com

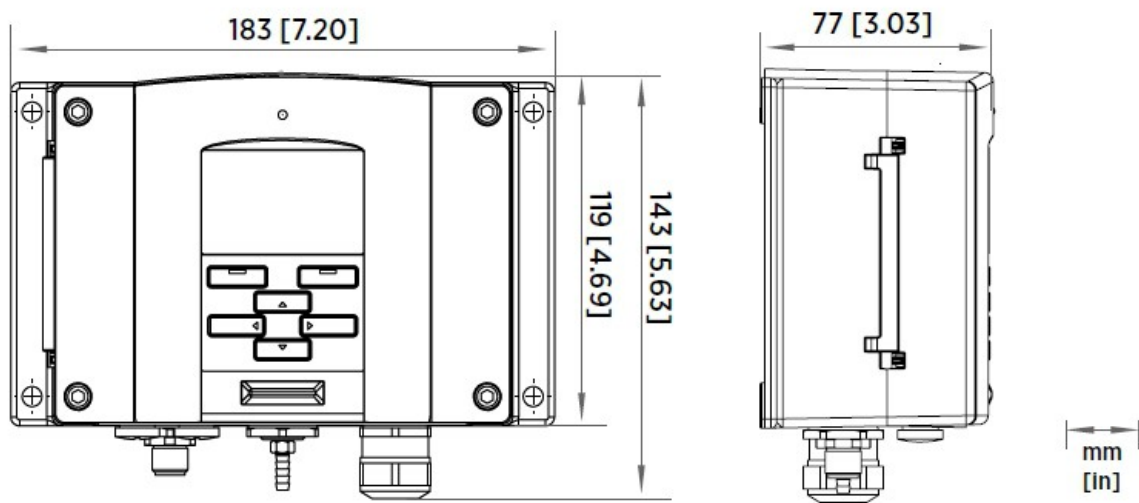
類比輸出 (可選)

電流輸出	0 ... 20 mA 、 4 ... 20 mA	
電壓輸出	0 ... 1 V 、 0 ... 5 V 、 0 ... 10 V	
壓力範圍內的精準度	500 ... 1100 hPa	50 ... 1100 hPa
+20 °C	±0.30 hPa	±0.40 hPa
-40 ... +60 °C	±0.60 hPa	±0.75 hPa

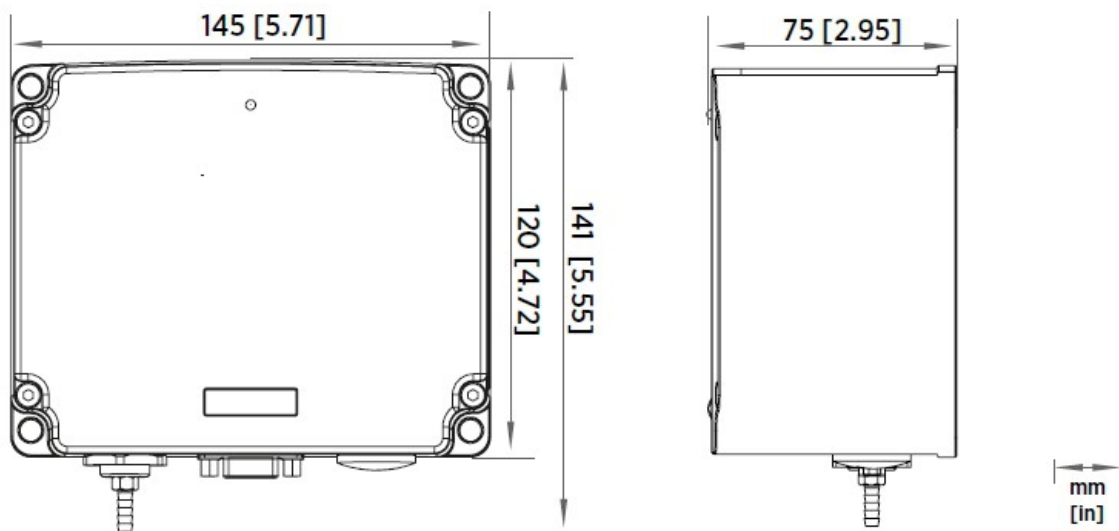
配件

串行接頭線	19446ZZ
USB - RJ45 串聯線	219685
軟體接頭套件	215005
壁掛套件	214829
戶外安裝套件 (防風雨護罩)	215109
用於電線杆或管道的安裝套件	215108
電源模組	POWER-1
溫度補償類比輸出模組	AOUT-1T
RS - 485 絕緣模組	RS485-1
DIN 導軌套件	215094

PTB330 尺寸



PTB330AWS 尺寸



幸託有限公司
XIN TOP CORPORATION

TEL : (02)2598-1199
FAX : (02)2596-2331

E-mail : info@xintop.com
Website : www.xintop.com