

VAISALA PTB210 數位氣壓計



特點

- 串行輸出壓力範圍為 500 ... 1100 hPa 或 50 ... 1100 hPa
- 類比輸出為 500 ... 1100 hPa 之間的不同範圍
- 電子外殼可提供 IP65 保護、防水濺
- 精準穩定的測量
- 可追溯校正 (含校正證書)

VAISALA BAROCAP® 數位氣壓計 PTB210，是一款能夠耐受惡劣環境，戶外使用的可靠氣壓計。

用於惡劣環境

PTB210 數位氣壓計適用於戶外安裝和惡劣環境，專用於寬溫度範圍內的測量，電子外殼可提供 IP65 (NEMA 4) 標準化防水保護。

PTB210 氣壓計適合氣象站、數據浮標、船舶、機場和農業等應用。也是雷射干涉儀和發動機測試台等工業設備壓力檢測的解決方案。

多個壓力範圍

PTB210 氣壓計設計有多個壓力範圍，有 2 個壓力範圍和 3 種配置：

- 500 ... 1100 hPa 的串列輸出
- 50 ... 1100 hPa 的串列輸出
- 500 ... 1100 hPa 之間具有不同範圍的類比輸出

測量精確、穩定

PTB210 氣壓計可使用電子工作標準進行數位化調整與校正。更高精度的氣壓計經過高精度壓力校正器的微調和校正，適用於 500 ... 1100 hPa 壓力範圍。

此外，PTB210 直接與 VAISALA SPH10 / 20 系列大氣壓力防護罩結合，這種組合可在所有風力環境下提供精準的測量。

VAISALA BAROCAP® 技術

PTB210 使用 VAISALA BAROCAP® 感測器，是 VAISALA 專為氣壓應用專門研發的一款矽電容式絕對壓力感測器。VAISALA BAROCAP® 感測器具有極佳的滯滯性和重複性特性，以及溫度和長期穩定性。PTB210 氣壓計隨附可追溯的原廠校正證書。



PTB210 與 SPH10 大氣壓力防護罩組合使用。



幸託有限公司
XIN TOP CORPORATION

TEL : (02)2598-1199
FAX : (02)2596-2331

E-mail : info@xintop.com
Website : www.xintop.com

產品規格

測量性能

壓力範圍

串行輸出	500 ... 1100 hPa 50 ... 1100 hPa
類比輸出	500 ... 1100 hPa 600 ... 1060 hPa 800 ... 1060 hPa 900 ... 1100 hPa

串行輸出 · 精準度 (hPa)

壓力範圍	500 ... 1100		50 ... 1100
	Class A	Class B	
非線性 ¹⁾	± 0.10	± 0.15	± 0.20
遲滯性 ¹⁾	± 0.05	± 0.05	± 0.10
重複性 ¹⁾	± 0.05	± 0.05	± 0.10
校正不確定性 ²⁾	± 0.07	± 0.15	± 0.20
+20 °C (+68 °F) 精準度 ³⁾	± 0.15	± 0.20	± 0.35
溫度依賴性 ⁴⁾	± 0.20	± 0.20	± 0.40
-40 ... +60 °C (-40 ... +140 °F) 總精準度 ³⁾	± 0.25	± 0.30	± 0.50
長期穩定性 (hPa / 年)	± 0.10	± 0.10	± 0.20

類比輸出 · 精準度

非線性 ¹⁾	± 0.20 hPa
遲滯性 ¹⁾	± 0.05 hPa
重複性 ¹⁾	± 0.05 hPa
校正不確定性 ²⁾	± 0.15 hPa
+20 °C (+68 °F) 精準度 ³⁾	± 0.30 hPa
溫度依賴性 ⁴⁾	± 0.50 hPa
-40 ... +60 °C (-40 ... +140 °F) 總精準度 ³⁾	± 0.60 hPa
長期穩定性	± 0.10 hPa (hPa / 年)

1) 定義為終點非線性、遲滯性或重複性誤差的 ±2 標準偏差極限值。

2) 定義為工作標準不準確度的 ±2 標準偏差極限值，包括國際標準的可追溯性。

3) 定義為室溫下終點非線性、遲滯性、重複性誤差以及校正不確定性平方根和 (RSS)。

4) 定義為操作溫度範圍內溫度依賴性的 ±2 標準偏差極限值。

輸入和輸出

串行輸出

關機	ON/OFF
啟動時的穩定時間	2 秒
串列 I/O	RS-232C RS-232C / TTL (選配) RS-485 · 非隔離 (選配)
奇偶性	無 · 偶數 · 奇數
數據位	7 · 8
停止位	1 · 2
波特率	1200 · 2400 · 4800 · 9600 · 19200
反應時間	1 秒
解析度	0.01 hPa (1 measurement/s) 0.03 hPa (10 measurements/s)
電流消耗 · 正常模式	< 15 mA (出廠設定)
電流消耗 · 關機模式	0.2 mA

類比輸出

輸出	0 ... 5 V DC · 0 ... 2.5 V DC (指定順序)
關機	ON/OFF
反應時間	500 ms
解析度	300 μV
測量速率	3 measurements/s
電流消耗 · 正常模式	< 8 mA
電流消耗 · 關機模式	0.2 mA

所有型號

最大壓力	5000 hPa absolute
壓力接頭	M5 (10-32) 內螺紋
壓力套管接頭	倒刺接頭 · 用於 1/8" I.D. 管
供電電壓 (反極性保護) · RS-232 / TTL 輸出	5 ... 28 V DC
供電電壓 (反極性保護) · RS-485 或 類比輸出	8 ... 18 V DC



幸託有限公司
XIN TOP CORPORATION

TEL : (02)2598-1199
FAX : (02)2596-2331

E-mail : info@xintop.com
Website : www.xintop.com

操作環境

操作溫度	-40 ... +60 °C (-40 ... +140 °F)
操作濕度	0 ... 100 %RH · 無冷凝

機械規格

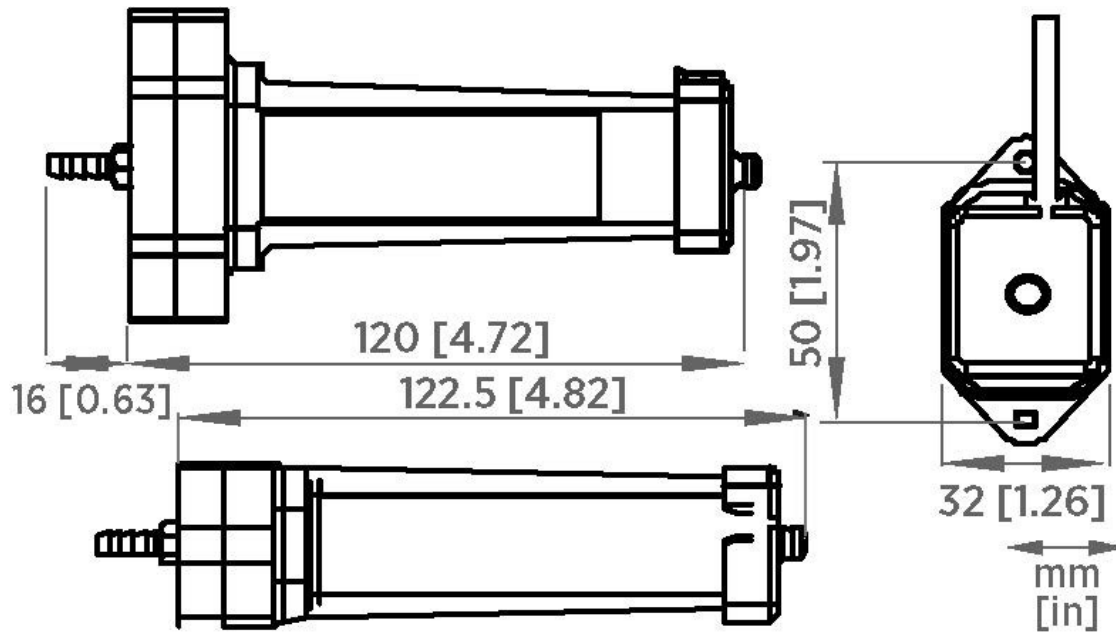
外殼材質	PC plastic
防護等級 · 電子產品	IP65 (NEMA 4)
防護等級 · 感測器	IP53
重量 · 感測器	110 g (3.9 oz)
電線重量	28 g/m (1.0 oz)

合規性

指令	EMC Directive (2014/30/EU) RoHS Directive (2011/65/EU)
電磁相容性 (EMC)	EN / IEC 61326-1 · 測量、控制和實驗室用 電氣設備- 電磁相容要求; 一般環境 CISPR 32 / EN 55032 · Class B
合規標誌	CE · FCC · UKCA

尺寸

單位: mm [英寸]



幸託有限公司
XIN TOP CORPORATION

TEL : (02)2598-1199
FAX : (02)2596-2331

E-mail : info@xintop.com
Website : www.xintop.com