

VAISALA

溫濕度傳送器 HMW90 系列

(適用於高性能暖通空調應用)



特點

- 有類比和數位輸出
- 容易安裝、配置和現場調整
- 濕度參數選項：相對濕度、露點、混合比、焓值、濕球溫度、露點差和絕對濕度
- 0 ...100 %RH 全範圍相對濕度測量
- 高達 ± 1.7 %RH 精準度
- 使用者可更換的濕度和溫度模組
- 可追溯校正 (含證書)
- 兩種顏色可選

壁掛安裝型 VAISALA HMW90 系列 HUMICAP[®] 溫濕度傳送器，可測量具有高精度、高穩定性和高可靠性操作需求的室內暖通空調應用的相對濕度和溫度。

HMW90 系列傳送器使用靈活，提供各種選項和功能。傳送器有顯示螢幕和滑蓋，滑蓋具有遮擋顯示螢幕畫面的作用。包含特殊測量範圍和計算參數在內的類比和數位輸出選項均可提供。

安裝快速簡便

HMW90 系列傳送器的安裝快速且簡單。將引線穿過背板完成接線，接線完畢後，可輕鬆安裝含感測器的電子裝置。傳送器使用DIP開關進行配置，打開儀器外殼即可操作。

數位通訊的優勢

現場級設備採用數位通訊(BACnet/Modbus)帶來許多優勢。例如，所有感測器都可以集中查看，並且輕鬆監測性能。當同一總線上安裝多個感測器時，接線工作簡單易行。可以使用標準化工具設定感測器，並且能夠快速方便地使用額外感測器擴展系統。此外，影響測量的參數，如壓力或現場海拔高度，可集中設定和更新。

多種校正方式可選

現場校正和調整非常容易。滑蓋打開時偏移微調裝置即刻外露，進行單點校正時不會干擾測量。顯示螢幕即時顯示修改效果，讓調整相當明瞭方便。可使用電腦或 VAISALA HUMICAP[®] 手持式溫濕度計 HM70 在服務端口進行兩點校正。HMW90 系列傳送器包含使用者可互換型測量模組，該模組以備件形式訂購。



幸託有限公司
XIN TOP CORPORATION

TEL : (02)2598-1199
FAX : (02)2596-2331

E-mail : info@xintop.com
Website : www.xintop.com

傳送器型號

型號	測量	輸出
TMW92	僅限溫度	2-wire · 電流輸出
TMW93	僅限溫度	3-wire · 電壓輸出
TMW90	僅限溫度	可配置的類比輸出
HMW92	相對濕度 + 溫度	2-wire · 電流輸出
HMW92D	相對濕度 + 溫度	2-wire · 電流輸出 · 含顯示螢幕
HMW93	相對濕度 + 溫度	3-wire · 電壓輸出
HMW93D	相對濕度 + 溫度	3-wire · 電壓輸出 · 含顯示螢幕
HMW90	相對濕度 + 溫度	可配置的類比 / 數位輸出
HMW95	相對濕度 + 溫度	數位輸出 (BACnet 、 Modbus)
HMW95D	相對濕度 + 溫度	數位輸出 (BACnet 、 Modbus) · 含顯示螢幕



幸託有限公司
XIN TOP CORPORATION

TEL : (02)2598-1199
FAX : (02)2596-2331

E-mail : info@xintop.com
Website : www.xintop.com

產品規格

測量性能

相對濕度

測量範圍	0 ... 100 %RH · 無冷凝
+10 ... +40 °C (+50 ... +104 °F) 溫度範圍精準度 :	
0 ... 90 %RH	±1.7 %RH
90 ... 100 %RH	±2.5 %RH
-5 ... +10 °C · +40 ... +55 °C (+23 ... +50 °F · +104 ... +131 °F)	
溫度範圍精準度 :	
0 ... 90 %RH	±3 %RH
90 ... 100 %RH	±4 %RH
典型 HVAC 應用的穩定性	±0.5 %RH/year
濕度感測器	HUMICAP® 180R

溫度

測量範圍	-5 ... +55 °C (+23 ... +131 °F)
+20 ... +30 °C (+68 ... +86 °F) 精準度	
	±0.2 °C (± 0.36 °F)
+10 ... +20 °C · +30 ... +40 °C (+50 ... +68 °F · +86 ... +104 °F)	
精準度	±0.3 °C (± 0.54 °F)
-5 ... +10 °C · +40 ... +55 °C (+23 ... +50 °F · +104 ... +131 °F)	
精準度	±0.5 °C (± 0.90 °F)
溫度感測器	數位溫度感測器

機械規格

防護等級	IP30
重量	155 g (5.5 oz)
標準外殼顏色	白色 (RAL9003 ¹⁾)
可選外殼顏色 (僅限可配置型號)	黑色 (RAL9005 ¹⁾)
外殼材質	ABS/PC · UL-V0 認證
輸出連接器	螺絲端子 最大線規 2 mm ² (AWG14)
服務端口連接器	4-pin M8

1) RAL 色卡代碼僅顯示色度微弱變化

備件和配件

溫濕度模組	HTM10SP
溫度模組 (僅適用於溫度型號)	TM10SP
裝飾蓋組件 (10 件)	236285
HM70 手持式儀器連接線	219980
連接電腦的 USB 線	219690

輸入和輸出

服務端口	RS-485 線供臨時服務使用
電流輸出型號	
輸出	2 × 4 ... 20 mA · 迴路供電
迴路電阻	0 ... 600 Ω
供電電壓	20 ... 28 VDC at 500 Ω load 10 ... 28 VDC at 0 Ω load
輸出頻道隔離	500 VDC
電壓輸出型號	
輸出	2 × 0 ... 5 V 或 2 × 0 ... 10 V
負載電阻	最小 10 kΩ
供電電壓	18 ... 35 VDC · 24 VAC ±20 % 50/60 Hz
最大電流消耗	12 mA 最大 25 mA 含繼電器
繼電器	1 個 (max 50 VDC/50 VAC · 500 mA)
數位型號	
供電電壓	18 ... 35 VDC · 24 VAC ± 20 % 50/60 Hz
最大電流消耗 (含 120 Ω 終端)	30 mA at 24 VDC
輸出類型	RS-485 (電流隔離 · 1.5 kV)
RS-485 線路終端	允許使用跳線 · 120 Ω
支援協定	BACnet MS/TP 或 Modbus RTU (可使用 DIP 開關選擇)
BACnet MS/TP 操作模式	從動裝置
位址範圍 · 從機模式	128 ... 255
Modbus RTU 位址範圍	1 ... 247

操作環境

操作溫度	-5 ... +55 °C (+23 ... +131 °F)
儲存溫度	-30 ... +60 °C (-22 ... +140 °F)

合規性

電磁相容性 (EMC)	EN 61326-1 · 工業環境
合規標誌	CE · RCM



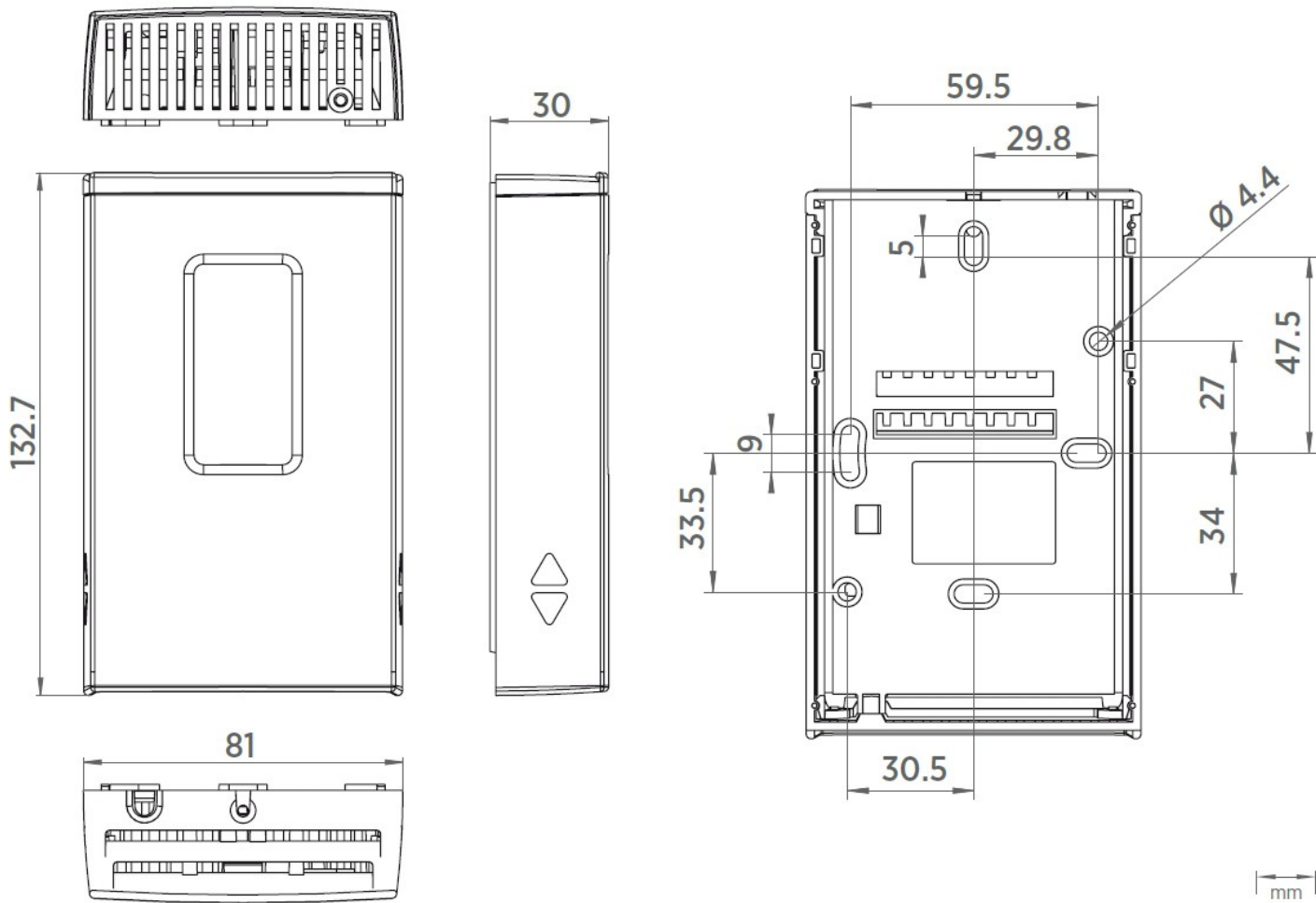
幸託有限公司
XIN TOP CORPORATION

TEL : (02)2598-1199
FAX : (02)2596-2331

E-mail : info@xintop.com
Website : www.xintop.com

HMW90 系列傳送器蓋板 (左) 和安裝底座 (右) 尺寸

單位 : mm



幸託有限公司
XIN TOP CORPORATION

TEL : (02)2598-1199
FAX : (02)2596-2331

E-mail : info@xintop.com
Website : www.xintop.com