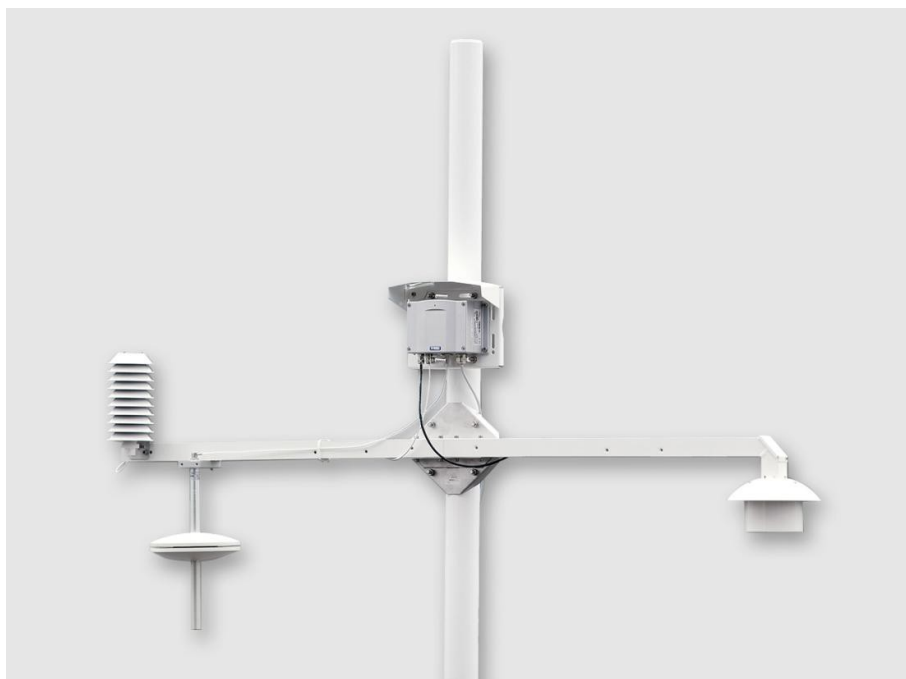


VAISALA HMT330MIK 氣象安裝套件



特點

- 適用於室外溫濕度測量
- 多種組合可選購
- 與 HMT337 傳送器或 PTU307 結合使用
- VAISALA SPH10/20 大氣壓力防護罩，有效消除風造成的氣壓計壓力變化

HMT337 / PTU307 特點

- 加熱測棒在冷凝環境下提供真實的濕度讀數
- 濕度測量表示為相對濕度 和 / 或 露點溫度
- 使用 HM70 手持式儀器輕鬆進行現場校正

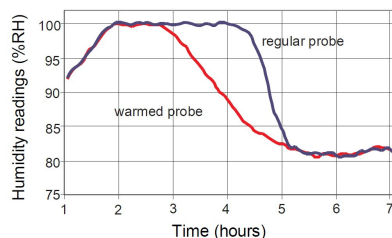
HMT337 和 PTU307 使用加熱測棒技術。安裝有 HMT330MIK 套件的 HMT337 或 PTU307 是在潮濕天氣環境下進行可靠濕度測量的最佳選擇。

VAISALA HMT330MIK 氣象安裝套件，使 VAISALA HUMICAP® 感測器的 HMT337 溫濕度傳送器能夠安裝在室外，獲得可靠的氣象測量。

冷凝環境下的真實濕度讀數

在天氣觀測中，結露現象使可靠的濕度測量變困難。當濕度感測器上形成露水時，在露水全部蒸發之前無法獲得真實的濕度讀數。

PTU307 和 HMT337 使用加熱測棒解決結露問題。加熱後測棒內部的相對濕度比周圍環境的濕度低。透過精準溫度測量，可以精準計算環境露點。如果要知道環境相對濕度，則再附加一個溫度測棒測量環境溫度，傳送器根據露點和溫度值計算出相對濕度。



在經過 100%RH 的一段時間後，加熱測棒能夠測量真實的濕度，而未加熱測棒則需要較長時間從結露中恢復。

天氣測量對某些應用是至關重要的

獲得真實的濕度讀數對於航空、航海以及陸地等交通安全特別重要，例如對霧和霜凍的預報。

開放式防護罩防止微氣候的影響

HMT337 / PTU307 的加熱測棒安裝在底部開放的護罩內，即使在無風天氣下也能確保感測器穩定的空氣流通。

對於傳統的防輻射罩，雨夾雪或雪會積聚在防護罩上，並阻礙通過防護罩的空氣循環，並產生潮濕的微氣候，直到雪融化。



為了進行校正，可將 HMP77 攜帶式參考測棒輕鬆連接到 HMT337 或 PTU307 測棒附近。



幸託有限公司
XIN TOP CORPORATION

TEL : (02)2598-1199
FAX : (02)2596-2331

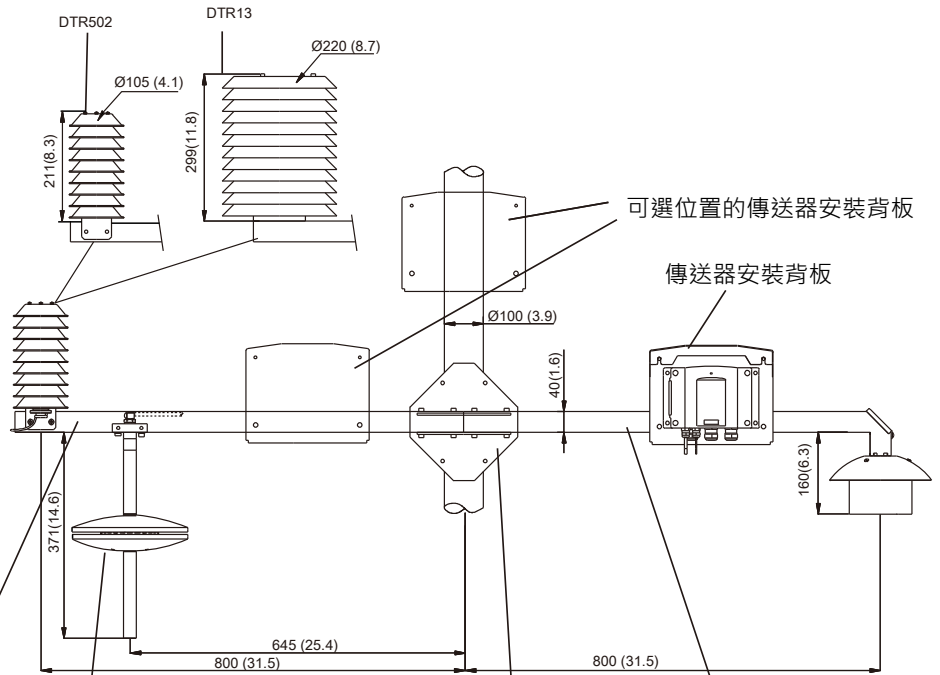
E-mail : info@xintop.com
Website : www.xintop.com

產品規格

尺寸

單位：mm (英吋)

防輻射罩選件



支撐橫樑和防輻射罩
(用於附加溫度測棒或
非加熱型濕度或露點
測棒)

當使用靜壓測棒(SPH10/20)·傳送器
必須安裝在立杆上。傳送器與靜壓測棒
之間用耐壓軟管進行密封連接。防止冷
凝水凍結時阻塞軟管·確保軟管不會鬆
動。

支撐橫樑用的
立桿安裝板
訂貨號：10387

支撐橫樑和防輻射罩
(用於加熱型露點測棒)

訂購單

VAISALA 氣象用安裝組件		HMT330MIK			
加熱型露點測棒用支撐橫樑和防護罩	無 加熱型露點測棒用支撐橫樑和防護罩 (訂貨號：215218)	0 1			
支撐橫樑和防輻射罩 (用於附加溫度測棒或 非加熱型濕度或露點 測棒)	無 支撐橫樑·含 DTR502 防輻射罩·用於溫度測棒 (訂貨號：215219) 支撐橫樑·含 DTR13 防輻射罩·用於溫度測棒 (訂貨號：215220) 含 DTR502 防輻射罩的支撐橫樑·非加熱型濕度或露點測棒用 (訂貨號：215221) 含 DTR13 防輻射罩的支撐橫樑·非加熱型濕度或露點測棒用 (訂貨號：215220)		A B C D E		
支撐橫樑安裝板	無 支撐橫樑與立柱用安裝板 (訂貨號：10387)	0 1			
附加傳送器安裝板·包括防雨罩	無 附加傳送器與橫樑用安裝板 (訂貨號：215279) 附加傳送器與立柱用安裝板 (訂貨號：215280)		A B C		
靜壓測棒	無 大氣壓力防護罩 SPH10 ·只用於 PTU300	0 1			

HUMICAP® 是 VAISALA 的註冊商標。



幸託有限公司
XIN TOP CORPORATION

TEL : (02)2598-1199
FAX : (02)2596-2331

E-mail : info@xintop.com
Website : www.xintop.com