

VAISALA

濕度與溫度傳送器 HMT330 系列

(適用於嚴苛濕度測量應用)



特點

- 相對濕度 0 ... 100 %RH 全範圍測量，溫度測量範圍最高可達 +180°C (+356°F) (取決於型號)
- 壓力最高耐受可達 100 bar (取決於型號)
- 配置卓越精準度和高穩定性的 VAISALA HUMICAP® 感測器
- 耐腐蝕的 IP65/IP66 外殼
- 惡劣環境下性能卓越，有良好的化學耐受性
- 測量和類比輸出的可追溯校正 (含證書)
- 若每年都在 VAISALA 服務中心進行校正可獲得 10 年保固期

VAISALA HUMICAP® 溫濕度傳送器 HMT330 系列，專為穩定測量和功能要求廣泛的嚴苛工業應用而設計。HMT330 系列可選配多種方案，可根據各種特定需求定制，在出廠交付時都會預先配置好。

優勢

- RS-232 / 485 / 422
- 支援 Modbus® RTU 協議
- 可選配圖形螢幕和鍵盤，操作方便
- 多語言使用者介面
- 與 VAISALA viewLinc 軟體相容

久經考驗的 VAISALA HUMICAP® 性能

HMT330 系列產品匯集了 VAISALA 在工業濕度測量領域40年的豐富經驗。升級的第四代 HUMICAP® 感測器，即使在高濕度或高化學污染環境下也能精準、穩定的測量。

多種安裝方式可選

各種測量測棒、多種安裝配件及通用主電源和直流電源選項，使儀器容易安裝在各種位置和環境中，如牆壁、立杆、管線以及管路。可使用通過傳送器後方接線方式接入輸入 / 輸出電線，特別適用於無塵室安裝。

HMT330系列有六種型號：

- HMT331 適用於壁掛式安裝應用
- HMT333 適用於管路和狹小空間
- HMT334 適用於高壓和真空應用
- HMT335 適用於高溫應用
- HMT337 適用於高濕應用
- HMT338 適用於壓力管線

HMT330 系列有多種選項可供選擇 (包括本機顯示螢幕)，可客製化，滿足各種特定應用的要求，在出廠交付時都會預先配置好。另外，HUMICAP® 感測器本身也可以根據特定測量應用需求來選擇。

化學清除功能可最大程度地降低污染物影響

在高濃度化學物質和清潔劑環境中，化學清除功能有助於在校正周期內保持測量精度。

化學物質清除包括對傳送器進行加熱以便消除有害的化學物質。此功能可以手動執行，也可以在設定間隔時間內由程式啟動。



幸託有限公司
XIN TOP CORPORATION

TEL : (02)2598-1199

FAX : (02)2596-2331

E-mail : info@xintop.com

Website : www.xintop.com

HMT330 系列溫濕度傳送器

方便操作的測量數據和趨勢圖形顯示螢幕

HMT330 系列配有多語言選單及鍵盤的大尺寸數字與圖形顯示螢幕。使用者可輕鬆監測運行數據和測量趨勢，並存取長達4年的測量歷史記錄。



顯示器可顯示測量趨勢和4年以上的測量歷史記錄。

顯示警報功能可追蹤任何測量參數，並可自由設定上下限值。

多功能輸出和數據採集功能

HMT330 最多可支援三個類比輸出，也可支援電隔離電源和最多四個繼電器輸出。

可使用 USB 連接線、RS-232 和 RS-485/422 串行接口。

HMT330 還可採用 Modbus 通訊協定 (Modbus RTU (RS-485))。

數據記錄器具有實時時鐘和備用電池，可確保測量數據可靠記錄四年以上。記錄數據可在本機顯示螢幕上查看，也可傳輸到安裝Microsoft Windows® 軟體的電腦上。USB 線可以輕鬆地透過端口將 HMT330 連接到電腦。

靈活的校正

HMT330 儀器在原廠內經過五個濕度點校正，並隨附符合所有相關追溯及合規要求的校正證書。

也可使用手持式HM70儀器進行快速單點現場校正。例如，可在受控環境使用 HMK15 鹽浴校正器進行兩點校正。也可將傳送器送交 VAISALA 進行重新校正，並提供經過認可的 ISO/IEC 17025 校正服務。



手持式溫濕度計 HM70 適合現場檢查 HMT330 傳送器

	HMT331	HMT333	HMT334	HMT335	HMT337	HMT338
應用	室內測量	通用	高壓和真空應用	高溫	高濕度應用	壓力管線
溫度測量範圍	-40 ... +60 °C (-40 ... +140 °F)	-40 ... +80 °C (-40 ... +176 °F) or -40 ... +120 °C (-40 ... +248 °F)	-70 ... +180 °C (-94 ... +356 °F)	-70 ... +180 °C (-94 ... +356 °F)	-70 ... +180 °C (-94 ... +356 °F)	-70 ... +180 °C (-94 ... +356 °F)
操作壓力			0 ... 10 MPa (0 ... 100 bar)		0 ... 1 MPa (0 ... 10 bar)	0 ... 4 MPa (0 ... 40 bar)



幸託有限公司
XIN TOP CORPORATION

TEL : (02)2598-1199
FAX : (02)2596-2331

E-mail : info@xintop.com
Website : www.xintop.com

HMT330 系列產品規格

測量性能

相對濕度

測量範圍	0 ... 100 %RH
精準度 ^{1) 2)}	
+15 ... +25 °C (59 ... +77 °F)	±1 %RH (0 ... 90 %) ±1.7 %RH (90 ... 100 %RH)
-20 ... +40 °C (-4 ... +104 °F)	±(1.0 + 0.008 × reading) %RH
-40 ... +180 °C (-40 ... +356 °F)	±(1.5 + 0.015 × reading) %RH
出廠校正不確定性 (+20 °C) ³⁾	±0.6 %RH (0 ... 40 %RH) ±1.0 %RH (40 ... 97 %RH)

濕度感測器類型	HUMICAP® 180 HUMICAP® 180C HUMICAP® 180R HUMICAP® 180RC HUMICAP® 180VC
---------	--

配有 VAISALA HUMICAP® 180 或 180C 感測器，在 +20°C (+68°F) 無風情況下的反應時間 (90%)

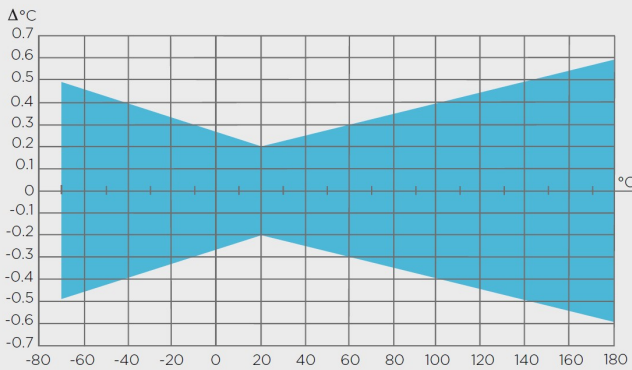
使用格柵過濾器時	8 秒
使用格柵+鋼網過濾器時	20 秒
使用燒結過濾器時	40 秒

配有 VAISALA HUMICAP® 180R、180RC 或 180VC 感測器，在 +20°C (+68°F) · 0.1 米 / 秒 氣流下的反應時間 (90%)

使用格柵過濾器時	17 秒
使用格柵+鋼網過濾器時	50 秒
使用燒結過濾器時	60 秒

溫度

溫度範圍內的精準度 (測量範圍取決於型號)



+20 °C (+68 °F) 精準度 ± 0.2 °C (± 0.36 °F)

溫度感測器	Pt100 RTD Class F0.1 IEC / EN / BS EN 60751
-------	---

其他可用參數 (依據型號)

露點溫度、混合比、絕對濕度、濕球溫度、焓值、水蒸氣壓力

- 1) 含非線性、滯滯和可重複性。
- 2) HUMICAP® 180VC 感測器，未指定低於 -20°C (-4°F) 操作溫度下的精準度。
- 3) 定義為 ±2 標準偏差限值，可能存在小偏差；另請參閱校正證書

操作環境

操作溫度

測棒含電線	與測量範圍相同
傳送器本體，沒有顯示螢幕	-40 ... +60 °C (-40 ... 140 °F)
傳送器本體，有顯示螢幕	0 ... +60 °C (32 ... 140 °F)

儲存溫度 -55 ... +80 °C (-67 ... +176 °F)

測量環境 適用於空氣、氮氣、氫氣、氬氣、氦氣和氧氣 ¹⁾

1) 如果存在其他化學品，請諮詢，考慮易燃氣體的安全法規。

合規性

電磁相容性 (EMC) EN 61326-1 · 工業環境
注意：IEC61000-4-5 中使用螢幕測試阻抗為 40Ω 的傳送器 (浪涌抗擾度)

合規標誌 CE · RCM

機械規格

電線套管 M20 × 1.5 適用於電纜直徑 8 ... 11 mm (0.31 ... 0.43 in)

導管配件 1/2" NPT

用戶電線連接器 (選配)
方案 1 凹端插頭，含 5 米 (16.4 英尺) 黑色電線
方案 2 凹端插頭，含螺絲端子

外殼材質 G-AlSi 10 Mg (DIN1725)

IP 防護等級 IP66
IP65 含本機螢幕

重量 1.0 ... 3.0 kg (2.2 ... 6.6 lb) 取決於所選型號和選項

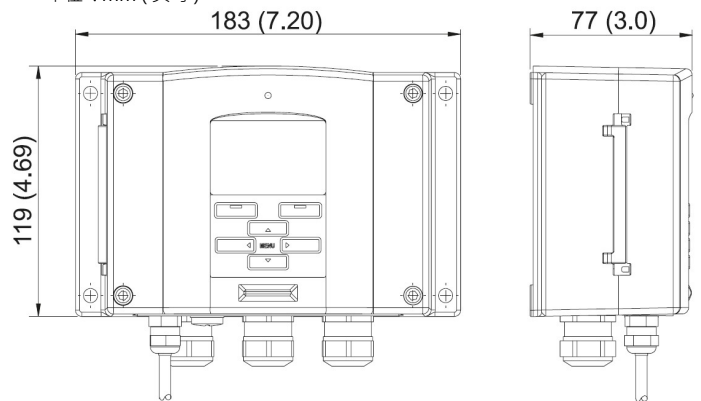
標準測棒線長度 2 m · 5 m 或 10 m (6.6 ft, 16 ft 或 33 ft)
(還提供其他長度，詳情請見選型表)

測棒線直徑

HMT333 (+80 °C (+176 °F)) 6.0 mm (0.24 in)
其他測棒 5.5 mm (0.22 in)

尺寸

單位：mm (英寸)



幸託有限公司
XIN TOP CORPORATION

TEL : (02)2598-1199
FAX : (02)2596-2331

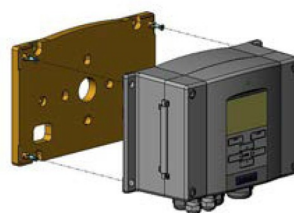
E-mail : info@xintop.com
Website : www.xintop.com

輸入和輸出

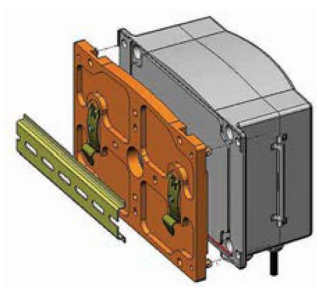
操作電壓	10 ... 35 VDC · 24 VAC ±20%
含可選的電源模組	100 ... 240 VAC · 50/60 HZ
+20°C (U_{in} 24 VDC) 時的功耗	
RS-232	Max. 25 mA
U _{out} 2 × 0 ... 1 V/0 ... 5 V/0 ... 10 V	Max. 25 mA
I _{out} 2 × 0 ... 20 mA	Max. 60 mA
顯示螢幕和背光	+ 20 mA
化學物質清除期間	Max. 110 mA
測棒加熱期間 (HMT337)	+ 120 mA
類比輸出 (2 個標準 · 第 3 個可選)	
電流輸出	0 ... 20 mA · 4 ... 20 mA
電壓輸出	0 ... 1 V · 0 ... 5 V · 0 ... 10 V
+20 °C 時類比輸出的精準度	±0.05% full scale
類比輸出的溫度依賴性	±0.005%/°C full scale
外部負載 :	
電流輸出	R _L < 500 Ω
0 ... 1 V 輸出	R _L > 2 kΩ
0 ... 5 V 和 0 ... 10 V 輸出	R _L > 10 kΩ
電線尺寸	0.5 ... 2.5 mm ² (AWG 20 ... 14) 推薦絞線
數位輸出	RS-232 · RS-485 (選配)
協定	ASCII commands · Modbus RTU
連接	RS-232 · USB
繼電器輸出 (選配)	0.5 A · 250 VAC
可選配實時時鐘的數據記錄器	
記錄的參數	最多四個參數 · 含趨勢 / 最小值 / 最大值
記錄間隔	10 秒 (固定)
最大記錄周期和最大時間分辨率	4 年 · 5 個月
記錄點	每個參數 1370 萬個記錄點
電池壽命	最少 5 年
顯示螢幕	含背光的液晶螢幕 · 任何參數的圖形化趨勢顯示
選單語言	英語、中文、芬蘭語、法語、德語、 日語、俄語、西班牙語、瑞典語

安裝選項

採用壁掛式安裝套件安裝
(壁掛安裝不強制)



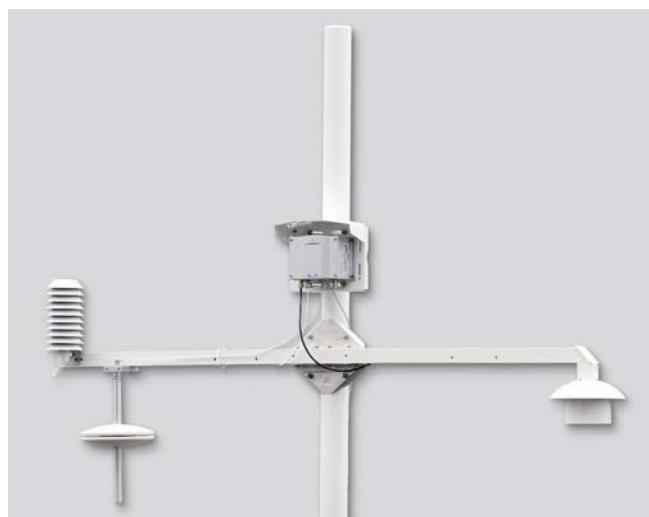
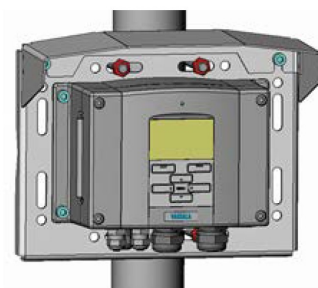
使用 DIN 滑軌安裝套件進行安裝



使用立柱或管線安裝套件安裝在柱子上



使用安裝套件安裝防雨罩



VAISALA 氣象安裝套件 HMT330MIK 使 HMT337 能夠安裝在室外 ·
以獲得可靠的氣象測量結果



幸託有限公司
XIN TOP CORPORATION

TEL : (02)2598-1199
FAX : (02)2596-2331

E-mail : info@xintop.com
Website : www.xintop.com

HMT331 (適用於壁掛安裝)



應用

- 無塵室
- 生技製藥
- 室內游泳池
- 資料中心
- 檔案室

VAISALA HUMICAP® 溫濕度傳送器 HMT331 · 是一款高品質壁掛式傳送器 · 適用於要求嚴苛的 HVAC 和狀態監測應用。

產品規格

溫度測量範圍 -40 ... +60 °C (-40 ... +140 °F)

配件

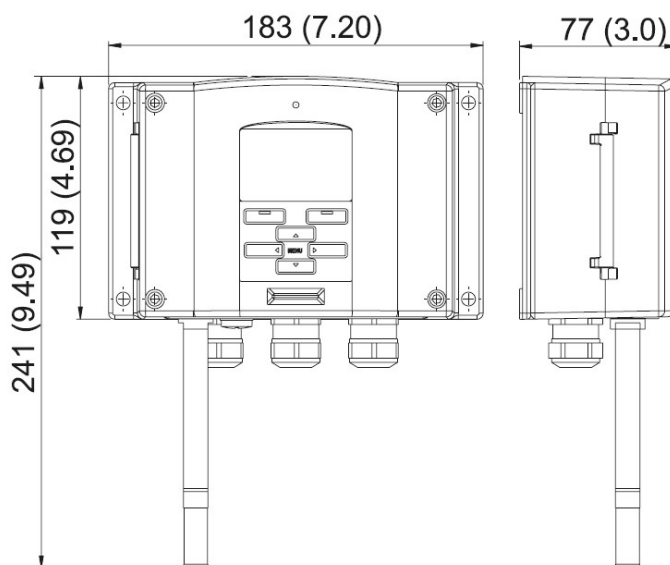
配有 PC 軟體的 USB 線	219916
HM70 連接線	211339
壁掛安裝板 (塑膠)	214829
含防雨罩的立柱安裝套件	215109
DIN 滑軌安裝組件	215094
含不鏽鋼網的 PPS 塑膠格柵過濾器	DRW010281SP
不鏽鋼燒結過濾器	HM47280SP



含測棒的 HMT331

尺寸

單位 : mm (英吋)



幸託有限公司
XIN TOP CORPORATION

TEL : (02)2598-1199

FAX : (02)2596-2331

E-mail : info@xintop.com

Website : www.xintop.com

HMT333 (配備適用於狹窄空間和管道的短測棒)



產品規格

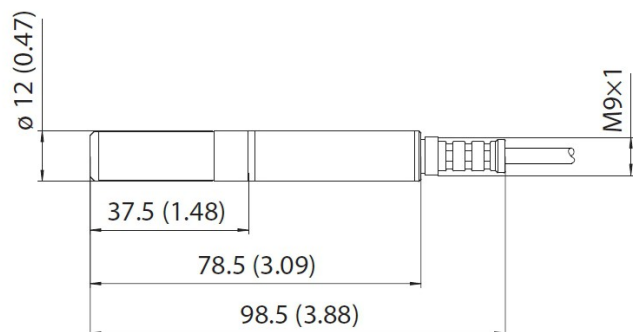
溫度測量範圍 -40 ... +80 °C (-40 ... +176 °F) or
-40 ... +120 °C (-40 ... +248 °F)

配件

管路安裝套件	210697
電線密封套	HMP247CG
配有 PC 軟體的 USB 線	219685
HM70 連接線	211339
壁掛安裝板 (塑膠)	214829
含防雨罩的立柱安裝套件	215109
輻射防護罩	DTR502B
DIN 滑軌安裝組件	215094
含不鏽鋼網的 PPS 塑膠格柵過濾器	DRW010281SP
PPS 塑膠格柵過濾器	DRW010276SP
不鏽鋼燒結過濾器	HM47280SP
磁性測棒支架 (5 件組)	ASM213382SP

尺寸

單位 : mm (英吋)



應用

- 無塵室
- 工業暖通空調系統
- 環境室
- 溫度與濕度適中的製程

VAISALA HUMICAP® 溫濕度傳送器 HMT333 是一款多功能儀器，適用於要求嚴苛的暖通空調，需要使用小尺寸遠端測棒的應用。其熱質量小，能夠快速反應溫度變化。

靈活的安裝方式

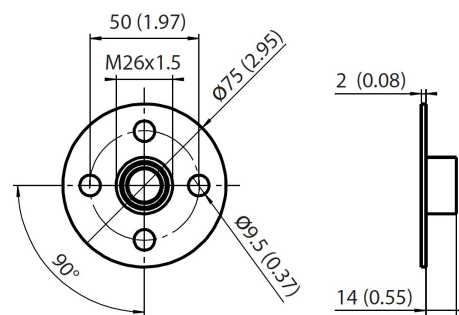
若要在管路、頻道或在牆壁上安裝測棒，可選用含不鏽鋼法蘭、導入件及鋼製支撐杆的安裝套件。

HMT333 有兩種測棒線可選，一種可耐受溫度高達+80 °C 的軟性橡膠電線，另一種可耐受溫度高達+120 °C 的耐用型 FEP 電線。這兩種電線都有提供 2、5 和 10 米長度。另外，軟性橡膠電線(+80 °C)還有提供 20 米的長度。

DTR502B 輻射防護罩可在戶外環境下為測棒提供保護。防護罩可安裝在立柱、橫梁或平坦的物體表面上。



HMT333 的管路安裝套件。法蘭可以輕鬆調整測棒安裝深度。



安裝法蘭尺寸。單位 : mm (英吋)



幸託有限公司
XIN TOP CORPORATION

TEL : (02)2598-1199

FAX : (02)2596-2331

E-mail : info@xintop.com

Website : www.xintop.com

HMT334 (配備適用於高壓、真空和 / 或高溫的螺紋接頭)



應用

- 測試室
- 高壓和真空製程

VAISALA HUMICAP® 溫濕度傳送器 HMT334 · 適用於加壓空間或真空室中的濕度測量。

每個測棒都經過氣密和真空安裝測試。

產品規格

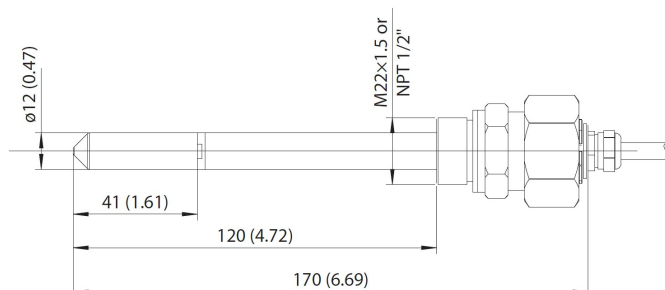
溫度測量範圍	-70 ... +180 °C (-94 ... +356 °F)
操作壓力	0 ... 10 MPa (0 ... 100 bar)

配件

測棒螺紋接頭 ISO M22 x 1.5	17223SP
測棒螺紋接頭 NPT 1/2"	17225SP
配有 PC 軟體的 USB 線	219685
HM70 連接線	211339
壁掛安裝板 (塑膠)	214829
含防雨罩的立柱安裝套件	215109
DIN 滑軌安裝組件	215094
含不鏽鋼網的 PPS 塑膠格柵過濾器	DRW010281SP
PPS 塑膠格柵過濾器	DRW010276SP
不鏽鋼燒結過濾器	HM47280SP
不鏽鋼格柵過濾器	HM47453SP

尺寸

單位 : mm (英吋)



幸託有限公司
XIN TOP CORPORATION

TEL : (02)2598-1199
FAX : (02)2596-2331

E-mail : info@xintop.com
Website : www.xintop.com

HMT335 (配備適用於高溫的長測棒)



應用

- 高溫乾燥型製程
- 食品加工 · 如烤爐

適用於高流速應用的耐用型測棒

VAISALA HUMICAP® 溫濕度傳送器 HMT335 · 有專為高溫應用的長型不鏽鋼測棒。

HMT335具有對機械應力和高流速的高耐受性，是管道測量的理想選擇。不鏽鋼安裝法蘭可以輕鬆調整測棒的安裝深度。長型耐用測棒可穿過烤箱隔熱層和類似應用輕鬆進行安裝。



HMT335 法蘭安裝套件。

產品規格

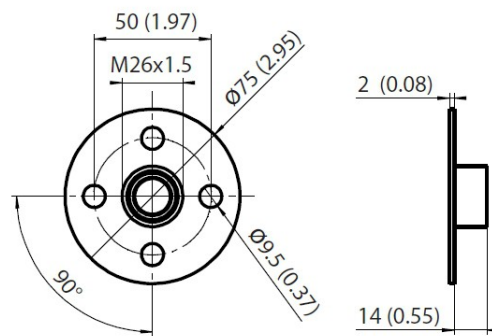
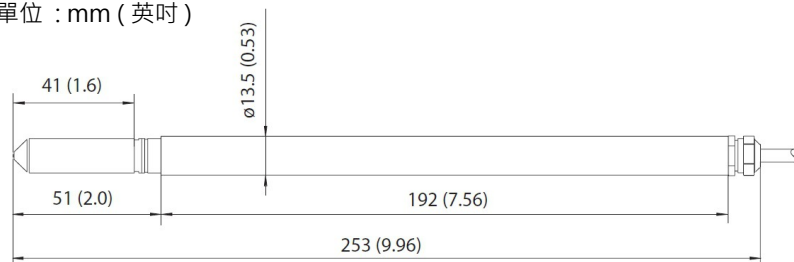
溫度測量範圍 -70 ... +180 °C (-94 ... +356 °F)

配件

安裝法蘭	210696
配有 PC 軟體的 USB 線	219685
HM70 連接線	211339
壁掛安裝板 (塑膠)	214829
含防雨罩的立柱安裝套件	215109
DIN 滑軌安裝組件	215094
含不鏽鋼網的 PPS 塑膠格柵過濾器	DRW010281SP
PPS 塑膠格柵過濾器	DRW010276SP
不鏽鋼燒結過濾器	HM47280SP
不鏽鋼格柵過濾器	HM47453SP

尺寸

單位 : mm (英吋)



安裝法蘭尺寸 · 單位 : mm (英吋)



幸託有限公司
XIN TOP CORPORATION

TEL : (02)2598-1199
FAX : (02)2596-2331

E-mail : info@xintop.com
Website : www.xintop.com

HMT337 (配備適用於高濕度 / 高溫的短測棒)



產品規格

溫度測量範圍 -70 ... +180 °C (-94 ... +356 °F)

配件

測棒線的電線格蘭頭	HMP247CG
管路安裝套件 (相對濕度測棒) ¹⁾	210697
管道安裝套件 (溫度測棒) ¹⁾	215003
用於相對濕度和溫度測棒 (高達 10bar) 的 Swagelok 管件 (NPT 和 ISO)	
防太陽輻射罩	DTR502B
氣象安裝套件	HMT330MIK
配有 PC 軟體的 USB 線	219685
HM70 連接線	211339
壁掛板 (塑膠)	214829
含防雨罩的立柱安裝套件	215109
DIN 滑軌安裝組件	215094
加熱測棒配件	HMT330WPA
含不鏽鋼網的 PPS 塑膠格柵過濾器	DRW010281SP
PPS 塑膠格柵過濾器	DRW010276SP
不鏽鋼燒結過濾器	HM47280SP
不鏽鋼格柵過濾器	HM47453SP
磁性測棒支架 (5 件組)	ASM213382SP
若需更多安裝配件，請查看訂購單。	

1) 有關管路安裝套件的圖像，請參閱 HMT333 頁面。

應用

- 專業氣象
- 引擎和燃氣渦輪機的進氣監測
- 木材乾燥窯

HMT337 配置

VAISALA HUMICAP® 溫濕度傳送器 HMT337 · 適合高濕度冷凝環境下進行最嚴苛的製程和氣象測量。

HMT337 提供以下三種配置：

1. 基本 HMT337 · 配有適合濕度水平經常不接近冷凝的非加熱型測棒。
2. 配有加熱測棒的 HMT337 · 適用於經常接近冷凝環境的露點溫度測量。
3. 配有加熱測棒和附加溫度感測器的 HMT337 · 適用於經常接近冷凝環境的相對濕度測量。

冷凝環境的真實濕度讀數

VAISALA 獨特的加熱測棒，可在濕度接近飽和的環境下進行快速且可靠的測量。加熱功能可防止在感測器上形成冷凝。

當測棒加熱時，其內部的相對濕度水平保持低於環境水平。透過精準的溫度測量，可以精準計算出環境露點溫度。

如果需要相對濕度值，請使用選購的溫度感測器 (配置方案 3)。測量的環境溫度為計算相對濕度和其他與溫度有關的濕度參數提供補充數據。

安裝選項

使用測棒的 Swagelok® 管件密封，或使用格蘭頭對電線進行密封，可穿過牆壁的高達 10 bar 的壓力密封和蒸氣密封安裝。可選的 HMT330MIK 安裝套件可供室外安裝使用，也可提供管路安裝套件。



幸託有限公司
XIN TOP CORPORATION

TEL : (02)2598-1199

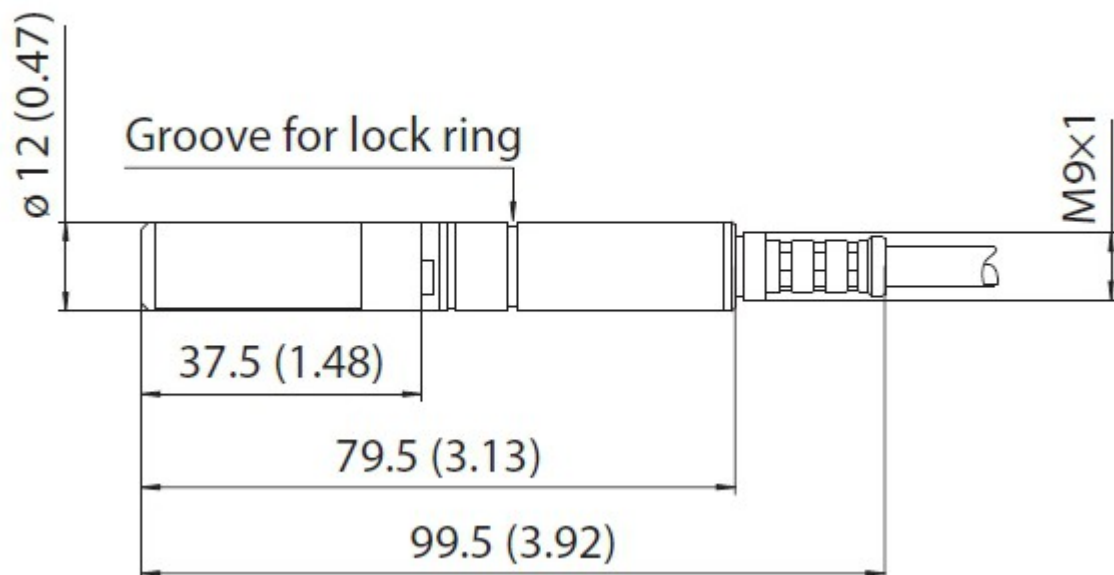
FAX : (02)2596-2331

E-mail : info@xintop.com

Website : www.xintop.com

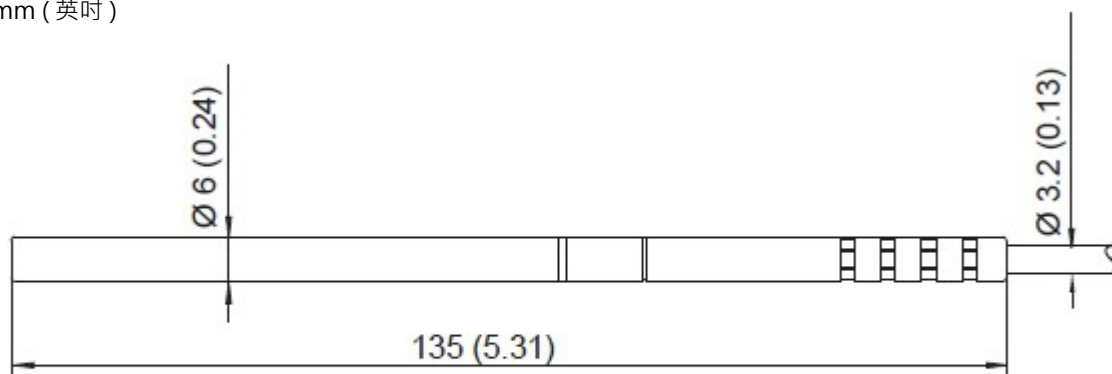
HMT337 RH 尺寸

單位 : mm (英吋)



HMT337 T 尺寸

單位 : mm (英吋)



幸託有限公司
XIN TOP CORPORATION

TEL : (02)2598-1199

FAX : (02)2596-2331

E-mail : info@xintop.com

Website : www.xintop.com

HMT338 (配備可適用於高壓、真空、高溫環境 且可調整插入深度的測棒)



應用

- 生產線
- 環境室
- 真空乾燥製程
- 含冷凍式乾燥器的壓縮空氣管線

VAISALA HUMICAP® 溫濕度傳送器 HMT338 · 適合加壓過程安裝 · 在製程運作時需要拆除測棒。

在製程運行時插入或拆除測棒

使用“帶壓開孔”的方式 · 測棒在運行時可直接插入 · 無需排氣或降低製程壓力。

測棒會緊固安裝在製程管路或牆壁上的球閥組件。可調式六角螺母可用手轉緊 · 讓測棒臨時固定好位置 · 之後將測棒壓入適當的深度 · 再使用扳手將六角螺母轉緊 · 將測棒鎖定就位。可在高達 10 bar 的壓力下進行帶壓開孔。

產品規格

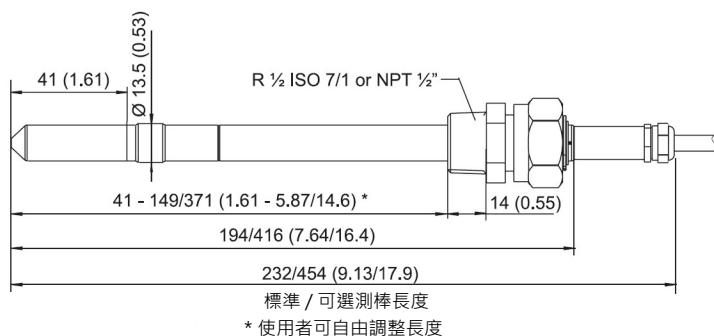
溫度測量範圍	-70 ... +180 °C (-94 ... +356 °F)
操作壓力	0 ... 4 MPa (0 ... 40 bar)

配件

球閥組件	BALLVALVE-1
壓力接頭 ISO 1/2 至 NPT 1/2	210662SP
配有 PC 軟體的 USB 線	219685
HM70 連接線	211339
壁掛板 (塑膠)	214829
含防雨罩的立柱安裝套件	215109
DIN 滑軌安裝組件	215094
含不鏽鋼網的 PPS 塑膠格柵過濾器	DRW010281SP
PPS 塑膠格柵過濾器	DRW010276SP
不鏽鋼燒結過濾器	HM47280SP
不鏽鋼格柵過濾器	HM47453SP

尺寸

單位 : mm (英吋)



幸託有限公司
XIN TOP CORPORATION

TEL : (02)2598-1199
FAX : (02)2596-2331

E-mail : info@xintop.com
Website : www.xintop.com