

# VAISALA HMT300TMK 汽輪機安裝組件

(適用於動力汽輪機進氣測量)



## 特點

- 專為高濕應用而設計
- 露點測量範圍：-40 ... +100 °C
- 具有專利技術的加熱測棒
- 使用 VAISALA HUMICAP® 濕度感測器，具有極佳的精準度和長期穩定性，不受灰塵和大多數化學氣體影響。
- 維護量低
- 外殼防護罩可防止雨水和陽光直射

VAISALA HUMICAP® 汽輪機安裝組件 HMT300TMK，用於監測氣體和液體燃料動力汽輪機的進氣狀態。HMT300TMK 與 HMT337 溫濕度傳送器 (不包含在 HMT300TMK 中) 一起使用。

HMT300TMK 非常適合水蒸氣注入應用中的測量，感測器使用專利加熱測棒，因此適用於高濕度環境。水蒸氣被增加到渦輪機的進氣口中增加質量流量，提高壓縮效率和電力輸出。

### 維護量低

動力渦輪機需要在燃燒室內精準的噴射水蒸氣，以減少污染物排放。VAISALA 的加熱測棒技術穩定性好，是現場線上測量的最佳選擇。但建議每年校正一次定期維護。

### 專利的加熱測棒可防止冷凝

安裝 HMT337 的 HMT300TMK，可提供快速、可靠的露點測量，特別適用於高濕環境，在高濕環境中濕度感測器上容易形成露水，導致測量誤差。專利的加熱測棒可防止感測器上形成冷凝。



**幸託有限公司**  
XIN TOP CORPORATION

TEL : (02)2598-1199  
FAX : (02)2596-2331

E-mail : [info@xintop.com](mailto:info@xintop.com)  
Website : [www.xintop.com](http://www.xintop.com)

## 保護外殼

HMT300TMK 包含白色的不鏽鋼外殼，以及測棒安裝套件。HMT337 溫濕度傳送器與 HMT300TMK 同時訂購，出廠即已安裝在不鏽鋼外殼上。可以選擇 24 VDC / VAC 供電，或內部 110 / 230 V 電源供電。

外殼可保護傳送器，避免直接被太陽直射和雨淋。安裝組件可保護測棒免受外部水濺，保持感測器乾燥，並防止零件受到振動而鬆動掉進渦輪機內。

若已購買 HMT337，可以單獨訂購 HMT300TMK 進行安裝。

## HUMICAP® 性能

HMT330 系列傳送器使用最新一代的 HUMICAP® 聚合物感測器，此感測器具有卓越的精準度、良好的可靠性和長期穩定性，並對顆粒磨損和化學物汙染具有較高的耐受性。

## VAISALA HUMICAP® HMT337 溫濕度傳送器

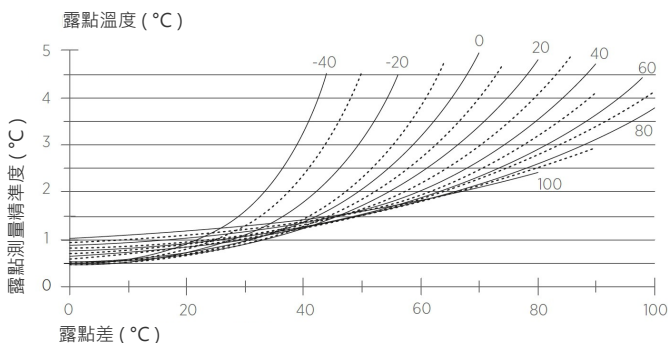
HMT337 適用於可能有冷凝風險且環境嚴苛的工業濕度測量應用。不鏽鋼測棒耐用，適合大多數工業應用。

# 產品規格

## 測量性能

露點測量範圍 -40 ... +100 °C (-40 ... +212 °F)

精準度：在 x 軸上找到露點溫度曲線與露點差讀數（過程溫度 - 露點溫度）的交點，並在 y 軸上讀取露點測量的精準度



在 +20 °C (68 °F) 時靜止空氣 (PPS 鋼網格柵) 中的反應時間 (90%) 20 秒

## 合規性

IP 防護等級 IP65  
NEMA 防護等級 NEMA 4

## 輸入和輸出

操作電壓 24 VDC / VAC (20 ... 28 V) or 115/230 VAC (必須在訂購時指定)

兩個標準輸出，第三個可選 0 ... 20 mA · 4 ... 20 mA · 0 ... 1 V · 0 ... 5 V · 0 ... 10 V

+20 °C 時類比輸出典型精準度 全範圍 ±0.05 %

典型溫度係數 全範圍 ±0.005 % / °C

可用串行輸出 RS-232C (RS-485 選配)

電流輸出的建議外部負載 < 500 Ω

對於 0 ... 1 V 輸出 > 2 kΩ (to ground)

對於 0 ... 5 和 0 ... 10 V 輸出 > 10 kΩ (to ground)

## 操作環境

電子的操作溫度 -40 ... +60 °C (-40 ... +140 °F)

儲存溫度 -55 ... +80 °C (-67 ... +176 °F)

電磁相容性 EN61326-1 · Industrial Environment



**幸託有限公司**  
XIN TOP CORPORATION

TEL : (02)2598-1199  
FAX : (02)2596-2331

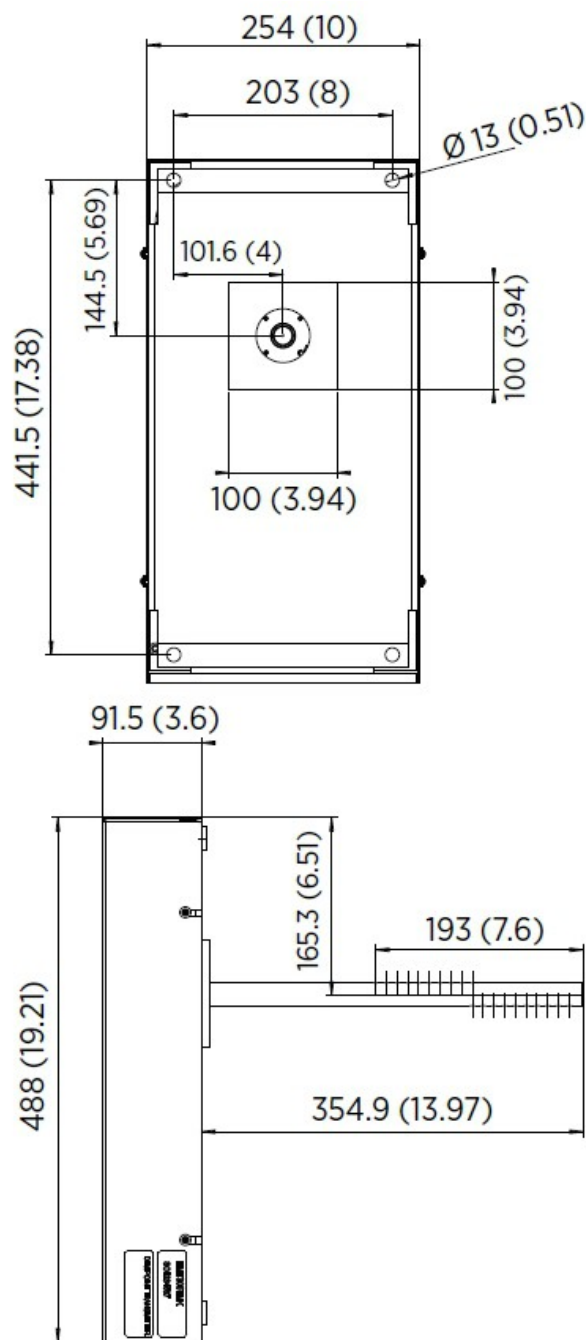
E-mail : info@xintop.com  
Website : www.xintop.com

## 機械規格

連接	適用於 0.5 mm <sup>2</sup> 電線 (AWG 20) 的螺絲 接線端子 · 推薦使用多芯絞線
外殼材質	G-ALSi10 (DIN 1725)
套管	適用於直徑 8 ... 11 mm 的電線 (0.31 ... 0.43 英寸)
濕度感測器保護 (Ø 12 mm)	PPS 鋼網格柵
<b>重量</b>	
配 HMT337 的 HMT300TMK	8.7 kg (19.2 lb)
配 HMT337 的 HMT300TMK · 裝在木製外箱	13.3 kg (29.3 lb)

## 尺寸

單位：mm (英寸)



**幸託有限公司**  
XIN TOP CORPORATION

TEL : (02)2598-1199  
FAX : (02)2596-2331

E-mail : [info@xintop.com](mailto:info@xintop.com)  
Website : [www.xintop.com](http://www.xintop.com)