

VAISALA HMT120 溫濕度傳送器



特點

- 採用 VAISALA HUMICAP® 濕度感測器技術進行準確可靠的測量
- 可更換的測棒 (方便現場校正)
- 耐受灰塵和大多數化學物質
- 外殼 IP65
- 3 點可追溯的校正 (包含證書)
- 適用於無塵室和嚴苛的 HVAC 以及輕工業領域

VAISALA HUMICAP® 溫濕度傳送器系列 HMT120，應用於無塵室中的溫濕度監控，也適用於嚴苛的 HVAC 和輕工業領域。

選項

- 濕度參數選項：相對濕度、露點 / 霜點、濕球溫度、焓值、絕對濕度、混合比、水蒸氣壓和飽和蒸氣壓
- 兩線制迴路供電或三線制電壓輸出配置
- 可選液晶顯示螢幕
- 可用於連接電腦的 USB 線 (以進行維護)
- 壁掛安裝或使用遠端測棒
- 提供恆定輸出測棒
- 可使用 VAISALA 安裝組件和 DTR504A VAISALA 防輻射罩安裝在戶外

性能

HMT120 傳送器使用 VAISALA HUMICAP® 傳送器技術，可準確測量相對濕度，還可耐受灰塵和大部分化學物質。

為了能在無塵室內使用，傳送器外殼進行了優化處理，外殼表面光滑，易於清理，外殼所用材質可以承受多種淨化劑的侵蝕。此外，配線可以經傳送器的背板來完成。

可用選件

HMT120 傳送器可壁掛，也可用遠端測棒。遠端測棒可用於高溫條件或有限空間。傳送器可選擇液晶螢幕，用於顯示被選參數的測量結果。參數在螢幕上以兩排同時顯示。

可更換測棒

HMT120 傳送器使用可更換的相對濕度測棒。測棒容易拆除和更換，而不必調整傳送器，可以輕鬆和快速重新校正傳送器。測棒可以用一台 VAISALA 攜帶式手持儀器為基準進行調整。

傳送器含有固定相對濕度 RH 和溫度 T 輸出的恆定輸出測棒，方便檢查監測系統和訊號傳輸線路。



幸託有限公司
XIN TOP CORPORATION

TEL : (02)2598-1199

FAX : (02)2596-2331

E-mail : info@xintop.com

Website : www.xintop.com

產品規格

測量性能

相對濕度	
測量範圍	0 ... 100 %RH
準確度 1) 2)	
0 ... +40°C (+32 ... +104°F) 情況下	±1.5 %RH (0 ... 90 %RH) ±2.5 %RH (90 ... 100 %RH)
-40 ... 0°C 和 +40 ... +80°C (-40 ... +32°F 和 +104 ... +176°F) 情況下	±3.0 %RH (0 ... 90 %RH) ±4.0 %RH (90 ... 100 %RH)
+20 °C (+68 °F) 情況下的出廠校正 不確定性	±1.1 %RH (0 ... 90 %RH) ±1.8 %RH (90 ... 100 %RH)
濕度感測器類型	HUMICAP® 180R HUMICAP® 180V
穩定性	±2 %RH (2 年)
典型 HVAC 環境中的穩定性	每年 ±0.5 %RH
溫度	
測量範圍	-40 ... +80°C (-40 ... +176 °F)
溫度範圍內的準確度：	
+15 ... +25°C (+59 ... +77°F) 情況下	±0.1 °C (±0.18 °F)
0 ... +15 °C 和 +25 ... +40 °C (+32 ... +59 °F 和 +77 ... +104 °F) 情況下	±0.15 °C (±0.27 °F)
-40 ... 0 °C 和 +40 ... +80 °C (-40 ... +32 °F 和 +104 ... +176 °F) 情況下	±0.4 °C (±0.72 °F)
溫度感測器	Pt1000 RTD Class F0.1 IEC 60751
其他參數 (可選)	
露點 / 霜點、濕球溫度、焓值、絕對濕度、混合比、水蒸氣壓和飽和蒸氣壓	

1) 包括非線性誤差、滯滯和可重複性。

2) 對於 HUMICAP®180V 感測器，僅指定操作溫度 -20 °C ... +80 °C (-4 °F ... +176 °F) 情況下的準確度。

輸入和輸出

HMT120 2 線傳送器 (迴路供電)	
電流輸出訊號	4 ... 20 mA
外部迴路電壓	10 ... 30 VDC (R _L = 0Ω) 20 ... 30 VDC (R _L < 500Ω)
HMT130 3 線傳送器	
電壓輸出訊號	0 ... 1 V、0 ... 5 V、0 ... 10 V 或 使用者定義的 0 ... 10 V 之間
最小輸出電阻	1 kΩ
串行輸出	RS-485 · 非隔離
繼電器輸出	1 個繼電器 (最大 50 VDC · 200 mA)
供電電壓	10 ... 35 VDC 15 ... 35 VDC (輸出為 0 ... 10 V 時) 24 VAC (±20 %)
24 VDC 情況下的電流消耗量	8mA (如果繼電器在 15mA 時閉合)
在環境溫度為 20 °C (+68 °F) 時進行 校正後由類比輸出產生的最大額外誤差	FS 輸出訊號的 ±0.1%
類比輸出的溫度係數	FS 輸出訊號的 ±0.005%

操作環境

無顯示螢幕的傳送器主體的操作溫度	-40 ... +60 °C (-40 ... +140 °F)
含有顯示螢幕的傳送器主體的操作溫度	-20 ... +60 °C (-4 ... +140 °F)
操作溫度 · HMP110 測棒	-40 ... +80 °C (-40 ... +176 °F)
儲存溫度	-50 ... +70 °C (-58 ... +158 °F)
符合 EMC 標準	EN 61326-1 和 EN 55022

結構規格

IP 等級	IP65
重量	270 克 (9.5 盎司)
測棒線長度	3 米、5 米、10 米 – 最長 50 米 (9.8 英尺、16 英尺、33 英尺 – 最長 164 英尺)
顯示螢幕 (可選)	128×64 分辨率全圖形 不含背光的黑白顯示螢幕
材質	
傳送器外殼	PBT 塑膠
顯示螢幕	PC 塑膠
測棒主體	不銹鋼 (AISI 316)
測棒格柵過濾器	鍍鉻 ABS 塑膠
連接	
輸入和輸出	螺絲端子 0.5 ... 1.5mm ² (AWG 20 ... AWG 15)
測棒接口	4-pin M8 female panel connector

備件和配件

濕度和溫度測棒	HMP110 ¹⁾
濕度和溫度替換測棒	HMP110R ¹⁾
常量輸出測棒	HMP110REF ¹⁾
標準濕度感測器	HUMICAP180R
H ₂ O ₂ 的催化濕度感測器	HUMICAP180V
測棒安裝法蘭	226061
測棒安裝夾 · 10 件	226067
測棒線 3 米 (9.8 英尺)	HMT120Z300
測棒線 5 米 (16 英尺)	HMT120Z500
測棒線 10 米 (33 英尺)	HMT120Z1000
測棒線 20 米 (66 英尺)	HMT120Z2000
防輻射罩	DTR504A
含有安裝組件的防雨罩	215109
管道安裝套件	215619
HM70 連接線	211339
USB 串行接口線	219685
HMP110 感測器保護	
塑膠格柵過濾器	DRW010522SP
塑膠格柵和薄膜過濾器	DRW010525SP
不銹鋼燒結過濾器	HM46670SP
聚四氟乙烯燒結過濾器	DRW244938SP

1) 參見單獨訂購表。

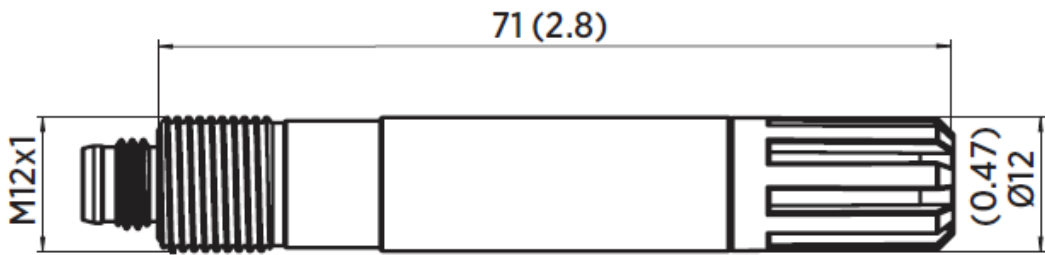


幸託有限公司
XIN TOP CORPORATION

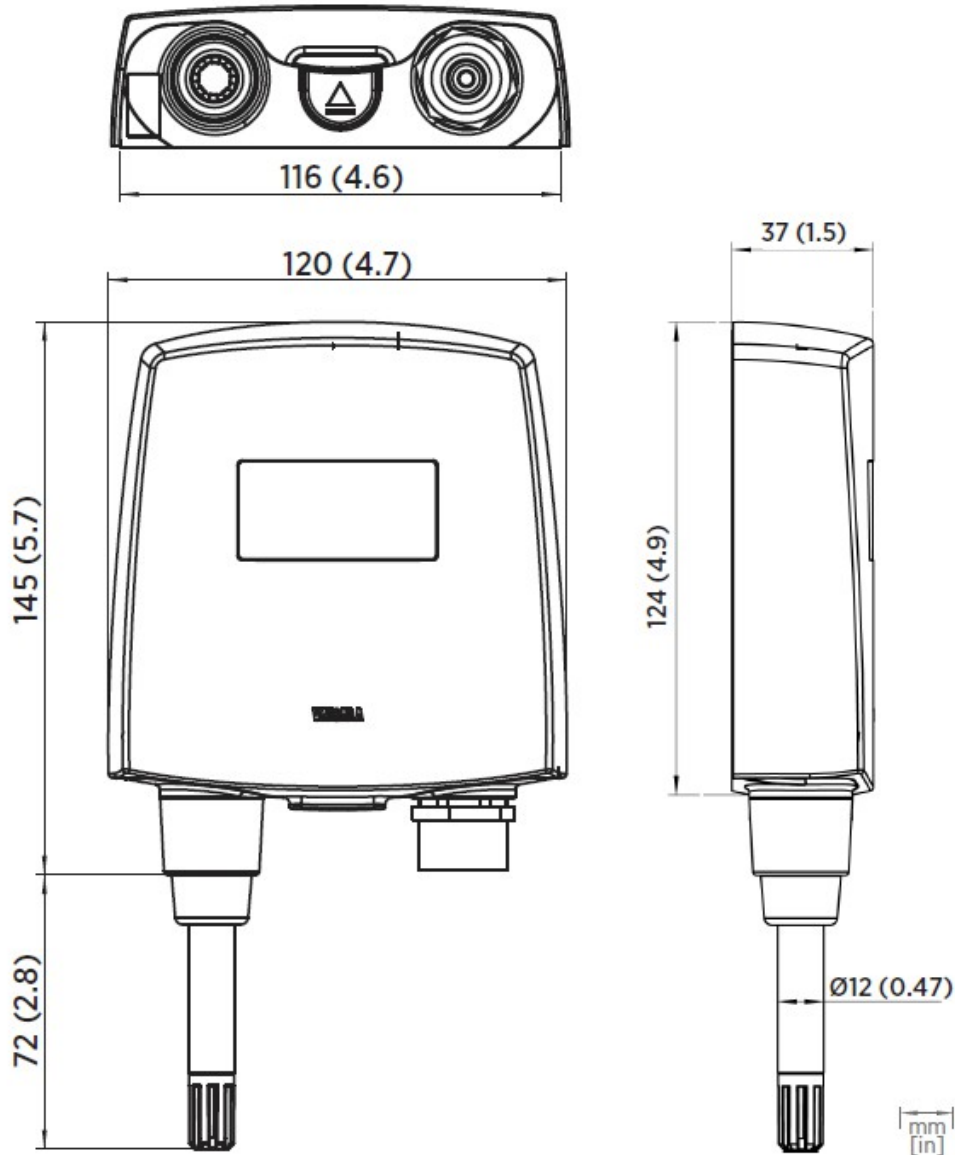
TEL : (02)2598-1199
FAX : (02)2596-2331

E-mail : info@xintop.com
Website : www.xintop.com

遠端測棒尺寸



傳送器尺寸



幸託有限公司
XIN TOP CORPORATION

TEL : (02)2598-1199
FAX : (02)2596-2331

E-mail : info@xintop.com
Website : www.xintop.com