

# VAISALA HUMICAP® 溫濕度測棒 HMP110



## 特點

- 小型濕度傳送器
- 低功耗和快速啟動，適合電池供電應用
- 測量範圍：0 ... 100 %RH ；  
-40 ... +80 °C ( -40 ... +176 °F )
- 有標準 M8 接頭的可拔插電線
- IP65 金屬外殼
- RS-485 數位輸出支援 Modbus RTU 協定
- 測量精準度達  $\pm 1.5$  %RH ( 0 ... 90 %RH )

精確度高、穩定性好的 HMP110 濕度傳送器，適合批量應用或結合到其他製造設備，還適用於手套箱、溫室、發酵室和穩定性試驗箱、資料記錄器和培養箱。

## 優勢

- VAISALA HUMICAP® 180R 感測器，具有最佳的穩定性和高化學耐受性
- 提供 HMP110R 更換測棒服務，方便維護
- 隨附 VAISALA 校正證書
- 提供可選的露點、濕球溫度和焓值計算

## 安裝方便

測棒線有一個快速螺紋接頭，可以方便安裝。提供不同長度的電線及配件供使用者選擇。

## 耗電量低

耗電量低，適合電池供電使用。還設有快速啟動時間。

## 多種輸出選項

溫度測量是 HMP110 的標準功能，露點、濕球溫度和焓值可選擇。有三種標準電壓輸出範圍可選擇。還提供帶 Modbus 協定支援 RS-485 輸出。

## 設計堅固耐用

HMP110 有 IP65 防護等級不鏽鋼外殼，因此在惡劣環境下可以正常使用。HMP110 配有 HUMICAP® 180R 感測器，因此具有化學物質耐受性。

## 容易維護

使用 HMP110R 替換測棒可保持測量的可追溯性。會為您寄去一個替換測棒，請您將舊測棒卸下並寄回我公司。這樣測量可在任何時間進行而不會中斷。



**幸託有限公司**  
XIN TOP CORPORATION

TEL : (02)2598-1199

FAX : (02)2596-2331

E-mail : info@xintop.com

Website : www.xintop.com

# 產品規格

## 測量性能

### 相對濕度

測量範圍	0...100 %RH
精準度： <sup>1)2)</sup>	
0 ... +40 °C (+32 ... +104 °F)	±1.5 %RH (0 ... 90 %RH) ±2.5 %RH (90 ... 100 %RH)
-40 ... 0 °C · +40 ... +80 °C (-40 ... +32 °F · +104 ... +176 °F)	±3.0 %RH (0 ... 90 %RH) ±4.0 %RH (90 ... 100 %RH)
+20 °C (+68 °F) 的工廠校正 不確定度	±1.1 %RH (0 ... 90 %RH) ±1.8 %RH (90 ... 100 %RH)
濕度感測器類型	HUMICAP® 180R HUMICAP® 180V
穩定性	±2 %RH (超過 2 年)

### 溫度

測量範圍	-40 ... +80 °C (-40 ... +176 °F)
精準度 (帶類比輸出的測棒):	
0 ... +40 °C (+32 ... +104 °F)	±0.2 °C (±0.36 °F)
-40 ... 0 °C · +40 ... +80 °C (-40 ... +32 °F · +104 ... +176 °F)	±0.4 °C (±0.72 °F)
精準度 (帶數位輸出的測棒):	
+15 ... +25 °C (+59 ... +77 °F)	±0.1 °C (±0.18 °F)
0 ... +15 °C · +25 ... +40 °C (-32 ... +59 °F · +77 ... +104 °F)	±0.15 °C (±0.27 °F)
-40 ... 0 °C · +40 ... +80 °C (-40 ... +32 °F · +104 ... +176 °F)	±0.4 °C (±0.72 °F)
溫度感測器	Pt1000 RTD Class F0.1 IEC 60751

### 參數範圍

露點溫度的測量範圍	-40 ... +80 °C (-40 ... +176 °F)
濕球溫度的測量範圍	-40 ... +80 °C (-40 ... +176 °F)
焓值的測量範圍	-40 ... 1540 kJ / kg (-10 ... +660 BTU / lb)

20 °C (68 °F)、80 %RH 的精準度：<sup>1)</sup>

### 露點

在 0 ... +40 °C (+32 ... +104 °F)  
• 露點下降 < +15 °C (+59 °F) 時 ±1 °C (±33.8 °F)  
• 露點下降為 +15 ... +25 °C (+59 ... +77 °F) 時 ±2 °C (±35.6 °F)

-40 ... 0 °C · +40 ... +80 °C  
(-40 ... +32 °F · +104 ... +176 °F)  
• 露點下降 < +15 °C (+59 °F) 時<sup>3)</sup> ±2 °C (±35.6 °F)

### 濕球溫度

0 ... +40 °C (+32 ... +104 °F)  
(0 ... 90 %RH)  
±0.4 °C (0.72 °F)  
(帶類比輸出的測棒)  
±0.3 °C (0.54 °F)  
(帶數位輸出的測棒)

### 焓值

+15 ... +25 °C (+59 ... +77 °F)  
(0 ... 90 %RH)  
±1.2 kJ / kg (0.52 BTU / lb)  
(帶類比輸出的測棒)  
±0.9 kJ / kg (0.4 BTU / lb)  
(帶數位輸出的測棒)

### 類比輸出

+20 °C (+68 °F) 的精準度 ±0.2 % of FS  
溫度係數 ±0.01 % of FS / °C  
(±0.006 % of FS / °F)

## 機械規格

IP 防護等級	IP65
外殼螺紋	M12 x 1 / 10 mm (0.4 英寸)
電線接頭	M8 4-pin female (IEC 60947-5-2)
材質	
外殼	不鏽鋼 (AISI 316)
格柵過濾器	鍍鉻 ABS 塑膠
電線	聚亞安酯或聚全氟乙丙烯 (FEP)
重量	
測棒	17g
配有 0.3 m 電線的測棒	28g

## 操作環境

操作範圍	-40 ... +80 °C (-40 ... +176 °F)
通過 EMC 認證	EN 61326-1 · 工業環境

## 輸入和輸出

功耗 平均值 1 mA · 最大峰值 5 mA

### 操作電壓<sup>1)</sup>

配有 1 V / 2.5 V 輸出	5 ... 28 V DC
配有 5 V 輸出	8 ... 28 V DC
配有迴路功率轉換器	8 ... 28 V DC
配有數位輸出	5 ... 28 V DC

### 啟動時間

配有類比輸出的 HMP110 測棒	當操作電壓為 13.5 ... 16.5 VDC 時 · 4 秒 當在其他有效操作電壓狀態下時 · 2 秒
配有數位輸出的 HMP110 測棒	1 秒

### 輸出

2 個頻道 0 ... 1 VDC / 0 ... 2.5 VDC /  
0 ... 5 VDC / 1 ... 5 VDC

單頻道迴路功率轉換器  
(單獨模組 · 僅與濕度準確度相容)

數位輸出 RS-485 兩線半雙工 ·  
(配有數位輸出的 HMP110 測棒) 支援 Modbus RTU 協定

### 外部負載

0 ... 1 V R<sub>L</sub> 最小 10 kΩ  
0 ... 2.5 V / 0 ... 5 V R<sub>L</sub> 最小 50 kΩ

1) 使用最低可用操作電壓來減少加熱 ·

1) 包括非線性誤差、滯滯和可重複性 ·

2) 對於 HUMICAP® 180V 感測器 · 未指定低於 -20 °C (-4 °F) 操作溫度下的精準度 ·

3) 露點下降 = 操作溫度 - 露點 ·



幸託有限公司  
XIN TOP CORPORATION

TEL : (02)2598-1199  
FAX : (02)2596-2331

E-mail : info@xintop.com  
Website : www.xintop.com

## 備件和配件

4...20 mA 迴路功率轉換器	UI-CONVERTER-1CB
轉換器的安裝支架	225979
塑膠 M12 安裝螺帽·成對	18350SP
PC 連接用 USB 連接線	219690
10 個測棒安裝夾套件	226067
測棒安裝法蘭	226061

### 感測器保護

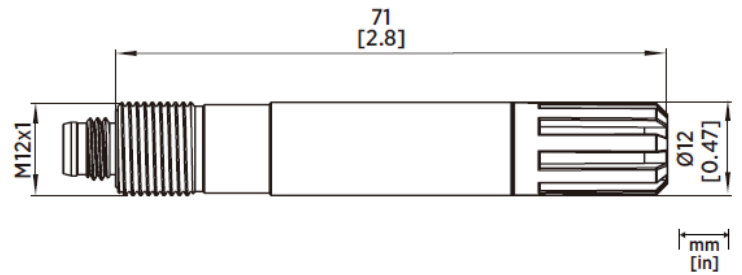
塑膠格柵	DRW010522SP
薄膜過濾器	DRW010525SP
不鏽鋼燒結過濾器	HM46670SP
PTFE 燒結過濾器	DRW244938SP
不鏽鋼格柵過濾器	ASM212652SP

### 連接線

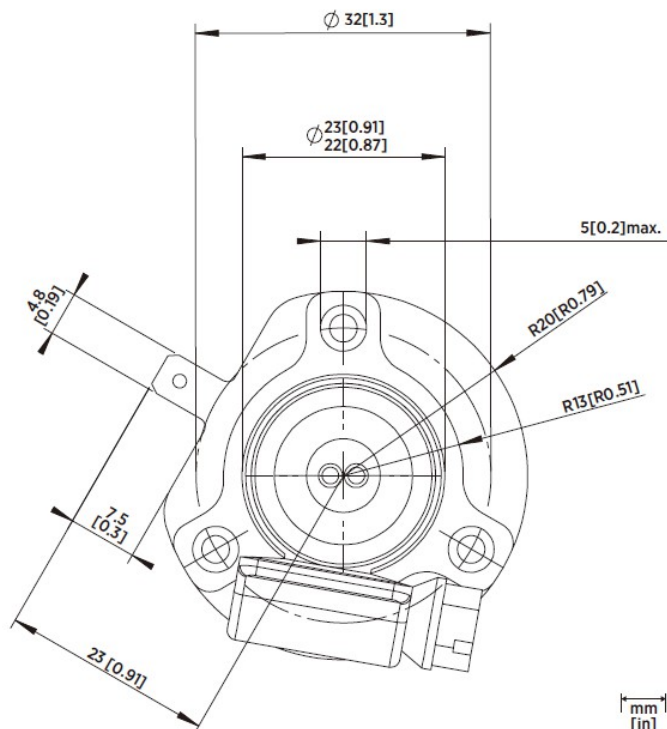
標準 0.3 米 (1 英尺)	HMP50Z032SP
標準 3 米 (9.8 英尺)	HMP50Z300SP
+80 °C 1.5 米 (+176 °F 5 英尺)	225777SP
+80 °C 3 米 (+176 °F 10 英尺)	225229SP
+180 °C 3 米 (+356 °F 10 英尺) FEP	226902SP
適用於 HM70 的連接線	219980SP
扁平延長線 1 米 (3 英尺) <sup>1)</sup>	CBL210649SP

1) 需要使用扁平線 CBL210649SP 和連接線 219980SP 將 HMP110 連接到 MI70。

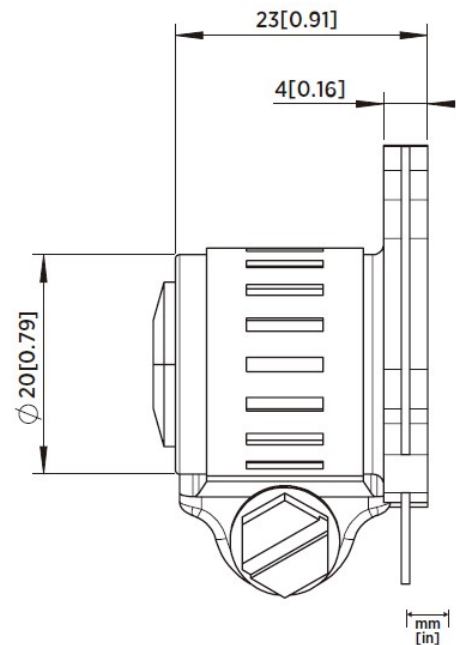
## HMP110 測棒



## 測棒安裝法蘭 (前視圖)



## 測棒安裝法蘭 (側視圖)



**幸託有限公司**  
XIN TOP CORPORATION

TEL : (02)2598-1199  
FAX : (02)2596-2331

E-mail : info@xintop.com  
Website : www.xintop.com