

VAISALA

適用於嚴苛通風要求應用的GMW90 系列 二氧化碳及溫濕度傳送器



特點 / 優勢

- 被測參數：二氧化碳、溫度和濕度（可選）
- 具有長期穩定性的 VAISALA CARBOCAP® 二氧化碳感測器
- 採用低功耗微紅外線光源，在三參數儀器上完成溫度和濕度的精確測量
- 安裝維護快速簡便
- 預先經過校正的、使用者可自行更換的二氧化碳、溫度和濕度測量模組
- 3 點 NIST 可追溯校正（含證書）
- 類比與數位通訊均可（BACnet/Modbus）

適用於暖通空調系統的 GMW90 系列二氧化碳及溫濕度傳送器，提供有顯示螢幕和無顯示螢幕兩種型號。另可選配訊號燈功能。

VAISALA GMW90 系列 CARBOCAP® 二氧化碳、溫度與濕度傳送器技術，改善儀器的穩定性。傳送器的維修檢查間隔時間可延長至五年。

GMW90 系列傳送器適用於嚴苛空調應用，可測量二氧化碳和溫度，另外還可選配濕度測量功能。隨機附有可追溯及合規的校正證書。



採用選配裝飾性外蓋可讓傳送器與您的室內設計融為一體。

採用獨特測量技術完成的可靠性

GMW90 系列傳送器採用先進的微機電系統 (MEMS) 技術測量二氧化碳。

CARBOCAP® 二氧化碳感測器的連續參比測量，可在全天持續使用的建築物內獲得精確的測量數據和卓越的長期穩定性。

新一代 CARBOCAP® 感測器不再使用限制感測器壽命的白熾燈泡。與市售其他感測器相比，這款獨具特色的感測器功耗極低。因此在儀器自動加熱溫度較低的情況下，濕度和溫度均可達到精準測量。

安裝方便

GMW90 系列傳送器安裝和維護簡單又方便。每種型號均配有啟動方便且便於維護的顯示螢幕。為避免感測器在施工和安裝過程中受到灰塵和污垢影響，設備可選用僅背板接線方式。可在施工的適當階段再將電子元件卡扣入位。採用的 Dip 開關讓傳送器的配置更為快捷方便。

易於校正

定期維護儀器可延長產品壽命，採用可互換式測量模組讓校正更方便。只要把已在 VAISALA 原廠完成校正的新模組卡扣入位後，就可輕鬆查看感測器的可追溯性和測量品質。另外還可以利用攜帶式手持儀器或參考二氧化碳氣瓶對儀器進行校正。將儀器上的滑蓋推開，就可看到操作方便的維護接頭。在校正過程中，閉合的滑蓋可測量環境的穩定性，確保獲得最佳品質的校正結果。



幸託有限公司
XIN TOP CORPORATION

TEL : (02)2598-1199
FAX : (02)2596-2331

E-mail : info@xintop.com
Website : www.xintop.com

產品規格

型號

GMW93	二氧化碳 + 溫度	3 線 · 電壓輸出
GMW93D	二氧化碳 + 溫度	3 線 · 含顯示電壓輸出
GMW94	二氧化碳 + 溫度	3 線 · 電流輸出
GMW94D	二氧化碳 + 溫度	3 線 · 含顯示電流輸出
GMW93R	二氧化碳 + 溫度 + 相對濕度	3 線 · 電壓輸出
GMW93RD	二氧化碳 + 溫度 + 相對濕度	3 線 · 含顯示電壓輸出
GMW93RA	二氧化碳 + 溫度 + 相對濕度	3 線 · 含顯示電壓輸出及二氧化碳指示 LED
GMW94R	二氧化碳 + 溫度 + 相對濕度	3 線 · 電流輸出
GMW94RD	二氧化碳 + 溫度 + 相對濕度	3 線 · 含顯示電流輸出
GMW95	二氧化碳 + 溫度	數字 (BACnet · Modbus) 型
GMW95D	二氧化碳 + 溫度	含顯示數字 (BACnet · Modbus) 型
GMW95R	二氧化碳 + 溫度 + 相對濕度	數字 (BACnet · Modbus) 型
GMW95RD	二氧化碳 + 溫度 + 相對濕度	含顯示數字 (BACnet · Modbus) 型
GMW90	二氧化碳 + 溫度	可配置類比 / 數位輸出型
GMW90R	二氧化碳 + 溫度 + 相對濕度	可配置類比 / 數位輸出型

性能

二氧化碳

範圍	0 ... 5000 ppm
最大許可誤差：	
+20 ... +30 °C (+68 ... + 86 °F)	±(30 ppm + 2 % of reading)
+10 ... +20 °C · +30 ... +40 °C (+50 ... +68 °F · +86...+104 °F)	±(35 ppm + 2.7 % of reading)
-5 ... +10 °C · +40 ... +55 °C (+23 ... +50 °F · +104 ... +131 °F)	±(45 ppm + 3.8 % of reading)

在正常 HVAC 應用情況下的穩定性 室溫條件下 600 及 1000 ppm 的總精度為 ±75 ppm (含 5 年漂移 *)

二氧化碳感測器	VAISALA CARBOCAP® GM10
---------	------------------------

溫度

範圍	-5 ... +55 °C (+23 ... +131 °F)
最大許可誤差：	
+20 ... +30 °C (+68 ... + 86 °F)	±0.5 °C (± 0.9 °F)
+10 ... +20 °C · +30 ... +40 °C (+50 ... +68 °F · +86...+104 °F)	±0.6 °C (± 1.08 °F)
-5 ... +10 °C · +40 ... +55 °C (+23 ... +50 °F · +104 ... +131 °F)	±0.8 °C (± 1.44 °F)

溫度感測器 數字溫度感測器

相對濕度

範圍	0 ... 95 %RH
最大許可誤差：	
溫度範圍	+10 ... +40 °C (+50 ... +104 °F)
0 ... 60 %RH	±2.5 %RH
60 ... 80 %RH	±3.0 %RH
80 ... 95 %RH	±4.0 %RH
溫度範圍	-5 ... +10 °C · +40 ... + 55 °C (+23 ... +50 °F · +104 ... +131 °F)
0 ... 60 %RH	±3.5 %RH
60 ... 80 %RH	±4.0 %RH
80 ... 95 %RH	±5.0 %RH

在正常 HVAC 應用情況下的穩定性 ±0.5 %RH / 年

濕度感測器	VAISALA HUMICAP® 180R
-------	-----------------------

* 符合 CEC-400-2008-001-CMF 規範要求

操作環境

操作溫度範圍	-5 ... +55 °C (+23 ... +131 °F)
操作濕度範圍	0 ... 95 %RH 露點 <30 °C (+86 °F)
儲存溫度範圍	-30 ... +60 °C (-22 ... +140 °F)
電磁相容性	儲存溫度範圍

電磁相容性

二氧化碳模組	GM10SP
溫度模組 (二氧化碳 + 溫度型)	TM10SP
濕度與溫度模組 (二氧化碳 + 溫度 + 相對濕度型)	HTM10SP
裝飾性滑蓋套件 (10 件)	236285
HM70 攜帶式手持儀器連接線	219980
連接 PC 電腦的 USB 線	219690

物理參數

IP 防護等級	IP 30
標配外殼顏色	白色 (RAL9003*)
外殼材質	ABS/PC · UL-V0 認證
輸出端子	Screw terminals 最大線規 2 mm ² (AWG14)
維護埠	4-pin M8
重量	163 g

* RAL 色卡代碼僅顯示色度微弱變化

輸入與輸出

輸入電壓	18 ... 35 V DC · 24 V AC ± 20% 50/60 Hz
電流輸出型	
輸出	0/4 ... 20 mA · 2 和 3 頻道型號可選
迴路電阻	0 ... 600 Ω
功耗	< 2 W
電壓輸出型	
電壓輸出型	0 ... 5/10 V · 2 和 3 頻道型號可選
負載電阻	最小 10 kΩ
功耗	< 1 W
功耗	< 1.5 W
輸出類型	RS-485 (電流隔離 · 1.5 kV)
RS-485 線終端末端	透過跳線啟用 · 120 Ω
可支援協議	利用撥碼 (DIP) 開關選定
BACnet MS/TP	
操作模式	主 / 從模式可選
地址範圍 · 主機模式	0 ... 127
地址範圍 · 從機模式	128 ... 255
Modbus RTU	
地址範圍	0 ... 247
維護埠	供臨時維護用的 RS-485 線



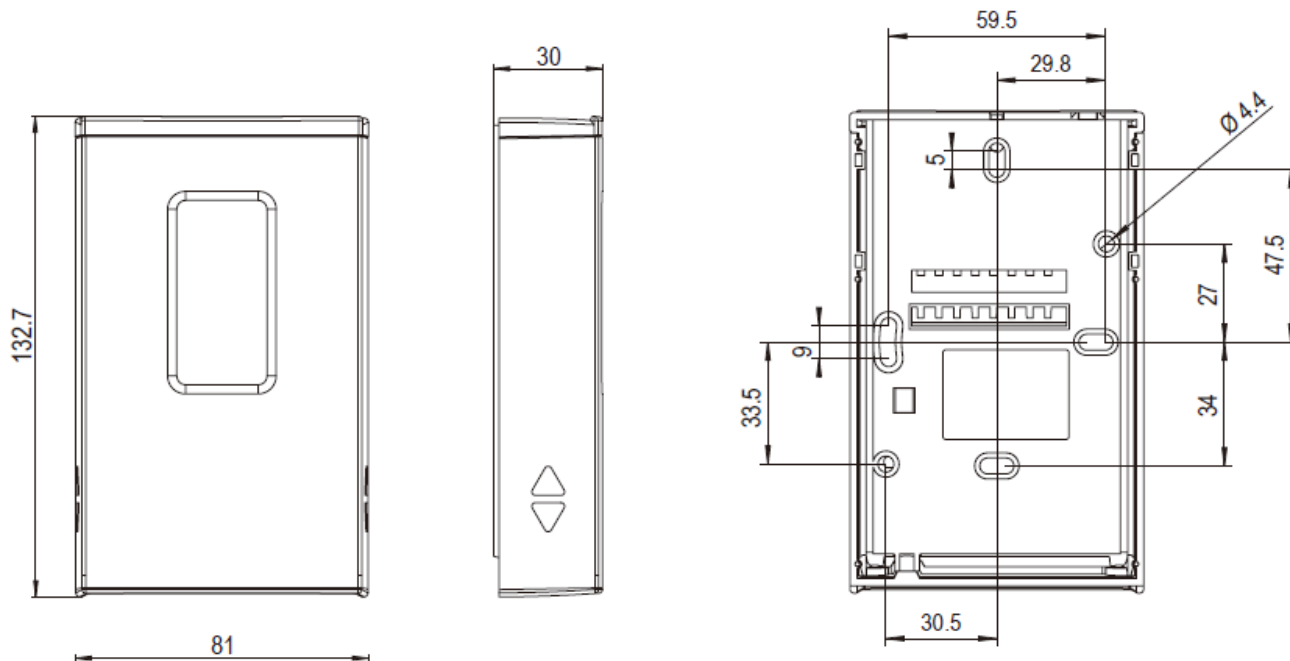
幸託有限公司
XIN TOP CORPORATION

TEL : (02)2598-1199
FAX : (02)2596-2331

E-mail : info@xintop.com
Website : www.xintop.com

尺寸

尺寸單位為毫米



幸託有限公司
XIN TOP CORPORATION

TEL : (02)2598-1199
FAX : (02)2596-2331

E-mail : info@xintop.com
Website : www.xintop.com