

GMP343 二氧化碳測棒 (用於惡劣環境測量)



特點

- VAISALA CARBOCAP® 感測器是一種矽基非漫射型紅外線感測器 (NDIR)
- 可提供單光束、雙波長二氧化碳 (CO₂) 測量，無活動物件
- 具有溫度、壓力、濕度和氧氣補償選項
- 適合戶外使用

VAISALA CARBOCAP® 二氧化碳測棒 GMP343，是一種用於生態學測量的精確度高且堅固耐用的測棒型儀器。典型應用包括土壤呼吸二氧化碳 (CO₂) 測量、環境二氧化碳 (CO₂) 監控、植物生長大棚以及原始設備製造商 (OEM) 應用。

優勢

- 功耗低，散熱量小
- 結構緊湊，重量輕
- 出色的精確度和穩定性

GMP343 可同時輸出經數值過濾後的數據和原始測量數據，還能使用內部溫度測量值以及使用者設定的相對濕度、壓力和含氧量對測量值進行補償。

與 MI70 顯示器結合使用，GMP343 可提供精準的現場測量數據。MI70 可以用作顯示器、通訊和數據記錄裝置。

每台 GMP343 都可以使用精確度為 ±0.5 % 的氣體在 0 ppm · 200 ppm · 370 ppm · 600 ppm · 1000 ppm · 4000 ppm 和 2 % 的濃度下進行校正。校正也可以在 -30 °C · 0 °C · 25 °C 和 50 °C 的溫度點上完成。如果需要的話，可以使用多點校正 (MPC) 功能對儀器重新校正，最多可提供 8 個使用者自定義的校正點。



幸託有限公司
XIN TOP CORPORATION

TEL : (02)2598-1199
FAX : (02)2596-2331

E-mail : info@xintop.com
Website : www.xintop.com

產品規格

測量性能

範圍選項	0 ... 1000 ppm 、 0 ... 2000 ppm 、 0 ... 3000 ppm 、 0 ... 4000 ppm 、 0 ... 5000 ppm 、 0 ... 2 %
------	--

精確度 (不含噪聲) · 在 25 °C (77 °F) 和 1013 hPa 的環境下 · 使用精確度為 0.5 % 的氣體在不同的範圍選項下進行工廠校正後

0 ... 1000 ppm ±(3 ppm + 1 % of reading)

0 ... 2000 ppm - 0 ... 2 % ¹⁾ ±(5 ppm + 2 % of reading)

370 ppm CO₂ 時的噪聲 (重複性)

無輸出平均 ±3 ppm CO₂

30 秒輸出平均 ±1 ppm CO₂

長期穩定性 (請參閱圖形 “GMP343 使用條件”)

簡單 ±2 % of reading²⁾ / 年

中等 ±2 % of reading²⁾ / 6 個月

惡劣 ±2 % of reading²⁾ / 3 個月

預熱時間

滿足精確度指標的 ±0.5 % 10 分鐘

滿足精確度指標 30 分鐘

1) 對於 2 % 範圍選項 · 未規定低於 200 ppm 二氧化碳 (CO₂) 濃度時的準確度 ·

2) 始終至少為 ±10 ppm CO₂ ·

溫度補償對精確度的影響

的附加偏差。

CO₂ 範圍選項 0 ... 1000 ppm 0 ... 2000 -5000 ppm 0 ... 2 %

溫度 °C (°F) 精確度 (% of reading) ¹⁾

+10 ... +40 ±1 ±1 ±2
(+50 ... +104)

+40 ... +60 ±2 ±3 ±4
(+104 ... +140)

-40 ... +10 ±3 ±3 ±5
(-40 ... +50)

1) 始終至少為 ±10 ppm CO₂ · 由結合的 Pt1000 元件執行溫度補償 ·

壓力補償對精確度的影響

CO₂ 範圍選項 0 ... 1000 ppm 0 ... 2000 - 2 %

壓力 (hPa) 精確度 (% of reading)

900 ... 1050 ±0.5 ±1

700 ... 1300 ±1 ±2

GMP343 中未包含結合的壓力感測器 ·

反應時間 (90%)

擴散式

含過濾器 平均 (秒) 反應時間 (秒)

是 0 75

是 30 82

否 0 < 2

否 30 30

泵吸式

氣流 (升 / 分鐘) 平均 (秒) 反應時間 (秒)

0.3 0 26

0.3 30 44

1.2 0 8

1.2 30 23

操作環境

操作溫度 -40 ... +60 °C

儲存溫度 -40 ... +70 °C

操作濕度 請參閱圖形 “GMP343 操作條件”

補償的壓力範圍 700 ... 1300 hPa

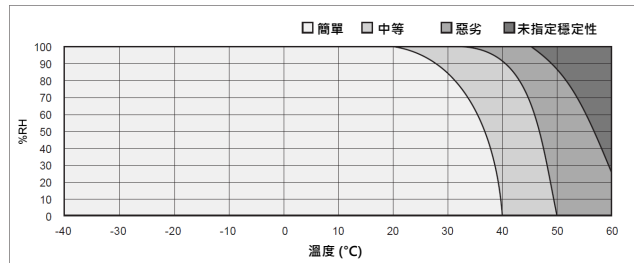
操作壓力 < 5 bar

泵吸式氣流 0 ... 10 升 / 分鐘

EMC 合規性 IEC/EN 61326-1 · 一般環境¹⁾

1) 符合 IEC/EN 61000-4-3 : 3 V/m 射頻場測試 (頻率範圍 300 ... 400 MHz) · 可能導致 150 ppm CO₂ 的附加偏差 ·

GMP343 的操作條件



幸託有限公司
XIN TOP CORPORATION

TEL : (02)2598-1199

FAX : (02)2596-2331

E-mail : info@xintop.com

Website : www.xintop.com

輸入和輸出

操作電壓	11 ... 36 VDC
功耗	不含光學加熱： < 1 W 含光學加熱： < 3.5 W
數位輸出	RS-485 · RS-232
類比輸出	
電流輸出範圍	4 ... 20 mA
電流輸出分辨率	14 位
電流輸出最大負載	24 VDC 時為 800 Ω ； 10 VDC 時為 150 Ω
電壓輸出範圍	0 ... 2.5 V · 0 ... 5 V
電壓輸出分辨率	14 位 (0 ... 2.5 V 時為 13 位)
電壓輸出最小負載	5 kΩ

機械規格

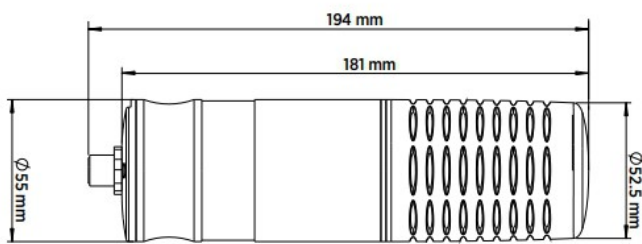
外殼	陽極化鋁合金
過濾器蓋	PC
電線接頭類型	8-pin M12
重量 (僅測棒)	360 g (12.7 oz)
防護等級	
電線外殼	IP67
擴散過濾器 (氣象防護罩)	IP65
擴散過濾器 (燒結 PTFE)	IP66

備件和配件

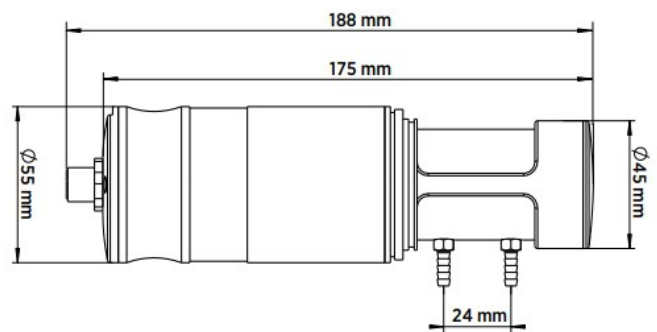
壁掛式安裝支架	GMP343BRACKET
安裝法蘭	GMP343FLANGE
標準擴散過濾器 (氣象防護罩 · IP65) · 含過濾器蓋	GMP343FILTER
擴散過濾器 (燒結 PTFE 過濾器 · IP66) · 含過濾器蓋	215521
校正變壓器 (用於擴散式)	GMP343ADAPTER
接線盒	JUNCTIONBOX-8
測棒線	
2 米	GMP343Z200SP
6 米	GMP343Z600SP
10 米	GMP343Z1000SP
PC 連接線 · 2 米	213379
MI70 連接線 · 2 米	DRW216050SP
USB 適配器 (USB-D9 串行連接線)	219686
用於水平定位的土壤變壓器套件	215519
用於垂直定位的土壤變壓器套件	215520

GMP343 二氧化碳測棒尺寸

GMP343 尺寸 (擴散式)



GMP343 尺寸 (泵吸式)



幸託有限公司
XIN TOP CORPORATION

TEL : (02)2598-1199
FAX : (02)2596-2331

E-mail : info@xintop.com
Website : www.xintop.com