

( 針對 ppm 級測量 )



### 特點

- CO<sub>2</sub> 的測量範圍 0 ... 10,000 ppm
- 配有類比和數位輸出的智慧型獨立測棒
- 與 VAISALA Indigo 傳送器和 Insight 電腦軟體相容
- 操作溫度範圍 -40 ... +60°C
- IP65 防護等級外殼
- 用於 CO<sub>2</sub> 補償的整合溫度測量
- 提供氣壓、氧氣和濕度補償
- 感測器加熱預防冷凝

VAISALA CARBOCAP® 二氧化碳測棒 GMP252，用於測量二氧化碳的智慧型測棒。堅固耐用的獨立測棒，適用於農業、製冷、溫室和要求嚴苛的暖通空調應用。

### 優點

- 良好的穩定性
- 準確可靠
- 隨附校正證書

### 應用

GMP252 適合農業、製冷、溫室和要求嚴苛的暖通空調應用，以及需要穩定精準的 ppm 級 CO<sub>2</sub> 測量環境。

GMP252 適用於嚴苛和潮濕的 CO<sub>2</sub> 環境測量，此環境中需要穩定精確的 ppm 級 CO<sub>2</sub> 測量。GMP252 使用 VAISALA CARBOCAP® 技術，穩定性佳。新型的紅外線 (IR) 光源取代傳統的白熾燈泡，延長了 GMP252 的使用壽命。

GMP252 內部有溫度感測器，可根據周圍環境溫度補償 CO<sub>2</sub> 測量，壓力和環境氣體的影響也能進行補償，測量範圍 0...10,000 ppm CO<sub>2</sub> (可測量高達 30,000 ppm 的 CO<sub>2</sub>，但準確度會下降)。測棒的操作溫度範圍廣 (-40 ... +60 °C)，測棒外殼等級 IP65，可加熱內部感測器，預防冷凝。

GMP252 也耐受灰塵和大多數化學品 (如 H<sub>2</sub>O<sub>2</sub> 和酒精類清潔劑)。

### 使用簡單

GMP252 是一款容易使用的小型測棒，採用快速的隨插即用安裝方式。測棒表面光滑，易於清潔。測棒提供多種輸出選項，包括類比電流和電壓輸出以及支援 Modbus® 協定的數位 RS-485 輸出。

GMP252 可以連接到 Indigo 系列傳送器，提供更廣的輸出範圍和配置選項。

如果需要現場校正、設備診斷分析和配置功能，可以將測棒連接到 VAISALA Insight PC 軟體。



**幸託有限公司**  
XIN TOP CORPORATION

TEL : (02)2598-1199  
FAX : (02)2596-2331

E-mail : info@xintop.com  
Website : www.xintop.com

# 產品規格

## 測量性能

測量範圍 0 ... 10,000 ppm CO<sub>2</sub>  
(可測量高達 30,000 ppm 的 CO<sub>2</sub> · 但準確度會下降)

25°C (77°F) 和 1013 hPa 情況下的準確度 (包括可重複性和非線性)

0 ... 3,000 ppm CO <sub>2</sub>	±40 ppm CO <sub>2</sub>
3,000 ... 10,000 ppm CO <sub>2</sub>	±2 % of reading
Up to 30,000 ppm CO <sub>2</sub>	±3.5 % of reading

校正不確定性

2,000 ppm CO <sub>2</sub>	±31 ppm CO <sub>2</sub>
10,000 ppm CO <sub>2</sub>	±105 ppm CO <sub>2</sub>

長期穩定性

0 ... 3,000 ppm CO <sub>2</sub>	±60 ppm CO <sub>2</sub> / 年
3,000 ... 6,000 ppm CO <sub>2</sub>	±150 ppm CO <sub>2</sub> / 年
6,000 ... 10,000 ppm CO <sub>2</sub>	±300 ppm CO <sub>2</sub> / 年

溫度係數 0 ... 10,000 ppm CO<sub>2</sub>

有補償 · -10 ... +50 °C	±0.05 % of reading / °C
有補償 · -40 ... +60 °C	< ±0.1 % of reading / °C
2,000 ppm CO <sub>2</sub> 情況下 無溫度補償 (典型值)	-0.5 % of reading / °C

壓力補償

有補償 · 0 ... 10,000 ppm CO <sub>2</sub> · 500 ... 1,100 hPa	±0.015 % of reading / hPa
無補償 (典型值)	+0.15 % of reading / hPa

濕度補償

有補償 · 0 ... 10,000 ppm CO <sub>2</sub> · 0 ... 100 %RH	±0.7 % of reading (at +25°C (+77°F))
無補償 (典型值)	+0.05 % of reading / %RH

O<sub>2</sub> 補償

有補償 · 0 ... 10,000 ppm %CO <sub>2</sub> · 0 ... 90 %O <sub>2</sub>	±0.6 % of reading (at +25 °C (+77 °F))
無補償 (典型值)	-0.08 % of reading / %O <sub>2</sub>

啟動、預熱和反應時間

+25 °C 下的啟動時間 < 12 秒

完整規範預熱時間 < 2 分鐘

反應時間 (T90)

採用標準過濾器 < 1 分鐘

流通模型 > 0.1 升 / 分鐘 30 秒

帶防濺板 < 3 分鐘

流量補償 (流通配件)

< 1 升 / 分鐘 流量 無影響

1 ... 10 升 / 分鐘 流量 < 0.6 % of reading / 升 / 分鐘

## 輸入和輸出

類比輸出

- 0 ... 5 / 10V (可擴展) · 最小負載 10kΩ
- 0 / 4 ... 20mA (可擴展) · 最大負載 500Ω

數位輸出

RS-485 · Modbus · VAISALA 協定

操作電壓

在使用數位輸出 12 ... 30 V DC

在使用電壓輸出 12 ... 30 V DC

在使用電流輸出 20 ... 30 V DC

功耗

典型值 (連續運行) 0.4 W

最大值 0.5 W

## 操作環境

CO<sub>2</sub> 測量的操作溫度 -40 ... +60 °C (-40 ... +140°F)

儲存溫度 -40 ... +70 °C (-40 ... +158°F)

濕度 0 ... 100 %RH · 無冷凝

冷凝預防 通電時測棒加熱

測棒主體 IP65

耐化學性

- H<sub>2</sub>O<sub>2</sub> (2000 ppm · 非濃縮)
- 含酒精的清洗劑 (例如 · 乙醇和異丙醇)
- 丙酮
- 醋酸

壓力

補償 500 ... 1100 hPa

操作 < 1.5 bar

氣流 (流通配件)

運行範圍 < 10 升 / 分鐘

推薦範圍 0.1 ... 0.8 升 / 分鐘

## 合規性

歐盟法規 EMC · RoHS

符合 EMC 標準 EN 61326-1 · 基本電磁環境

電磁相容性 CISPR 32 / EN 55032 · Class B

合規性標誌 CE · RCM



幸託有限公司  
XIN TOP CORPORATION

TEL : (02)2598-1199

FAX : (02)2596-2331

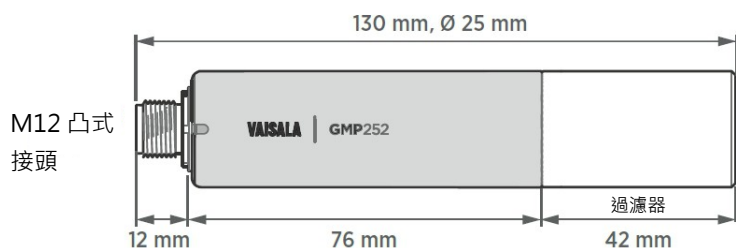
E-mail : info@xintop.com

Website : www.xintop.com

## 機械規格

測棒重量	58 克
接頭	M12 5-pin male
材質	
測棒外殼	PBT 聚合物
過濾器	PTFE
接頭	鍍銀黃銅
尺寸	
測棒直徑	25 mm
測棒長度	130 mm

## GMP252 尺寸

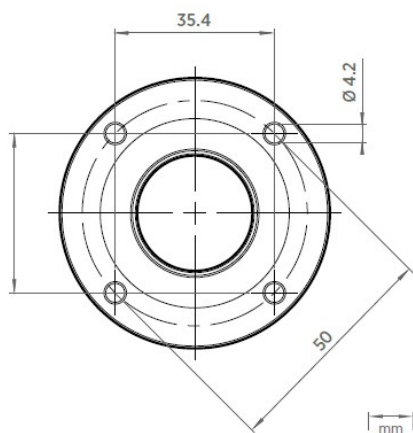


## 備件和配件

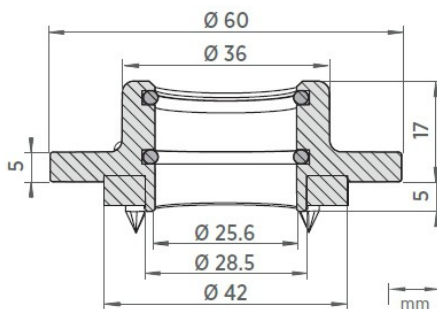
適用於 GMP252 的多孔燒結 PTFE 過濾器	DRW244221SP
裸線的測棒連接線 (1.5 m)	223263SP
裸線的測棒連接線 (1.5 m) · 已屏蔽	254294SP
裸線的測棒連接線 (3 m)	26719SP
裸線的測棒連接線 (10 m)	216546SP
裸線和 90° 直角插頭的測棒連接線 (0.6 m)	244669SP
裸線和 90° 直角插頭的測棒連接線 (1.5 m)	255102
有導氣孔的氣流變壓器	ASM212011SP
Indigo USB 適配器 <sup>1)</sup>	USB2
MI70 測棒連接線	CBL210472
GMP250 測棒的扁平線 · M12 5-pin	CBL210493SP
測棒安裝支架 (2 個)	243257SP
測棒安裝法蘭	243261SP
校正變壓器	DRW244827SP
防濺板	ASM212017SP
防輻射罩 DTR250	DTR250
配有安裝套件的防輻射罩 DTR250	DTR250A

1) Windows 的 VAISALA Insight 軟體 · 網址為 [www.vaisala.com/insight](http://www.vaisala.com/insight)

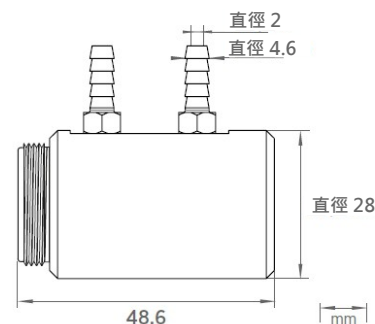
## 測棒安裝法蘭 (243261SP) 尺寸



## 測棒安裝法蘭尺寸 · 橫截面



## 有導氣孔的氣流變壓器 (ASM212011SP) · 適用於內徑 4 mm 的管



**幸託有限公司**  
XIN TOP CORPORATION

TEL : (02)2598-1199  
FAX : (02)2596-2331

E-mail : [info@xintop.com](mailto:info@xintop.com)  
Website : [www.xintop.com](http://www.xintop.com)