

DTR500 太陽輻射和雨水防護罩



VAISALA DTR500 系列太陽輻射防護罩具有 5 片、9 片和 12 片三種型號。

優點 / 優勢

- 保護溫濕度測棒免受太陽散射和直射以及雨淋的侵害。
- 免維護
- 自然通風
- 可容易地安裝到立柱、水平樑或平整表面上
- 適用於寬範圍的應用領域
- 防護罩和安裝配件可選

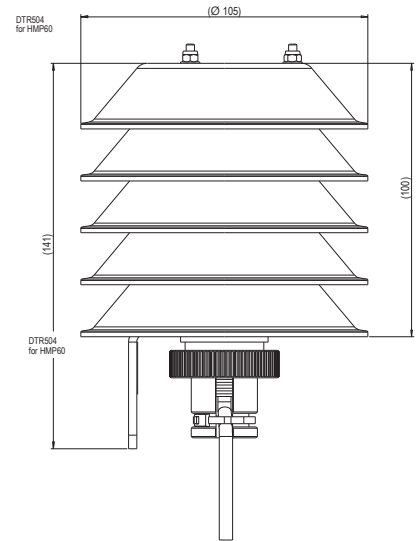
VAISALA DTR500 系列輻射防護罩是為支援戶外應用的濕度測棒安裝的太陽輻射和雨水防護罩。

保護感測器

DTR500 系列免維護防護罩保護溫濕度感測器免受太陽輻射和雨水的侵害，在阻擋太陽直射或反射同時提供卓越的通風性能。

護片專用塑膠具有卓越的熱性能，白色外面反射輻射，黑色內面吸收積聚的熱量。這種防護罩可容易地安裝到立柱、水平樑或平整表面上。

- 配有轉換器 221072 的 DTR502 (A) · 適用於 VAISALA HUMICAP® 溫濕度測棒 HMP155 的附加溫度感測器測棒。
- DTR502B · 適用於 VAISALA HUMICAP® 溫濕度傳送器 HMT333、HMT337、HMT363 和 HMT367 以及 VAISALA 壓力、濕度與溫度一體傳送器 PTU303 和 PTU307。
- DTR503 (A) · 適用於 VAISALA HUMICAP® 溫濕度測棒 HMP155。
- DTR503B · 適用於 VAISALA HUMICAP® 溫濕度傳送器 HMD60 / 70。
- DTR504 (A) · 適用於 VAISALA HUMICAP® 溫濕度傳送器 HMT120 / 130 · VAISALA HUMICAP® 溫濕度測棒 HMP110 和 VAISALA INTERCAP® 溫濕度測棒 HMP60。



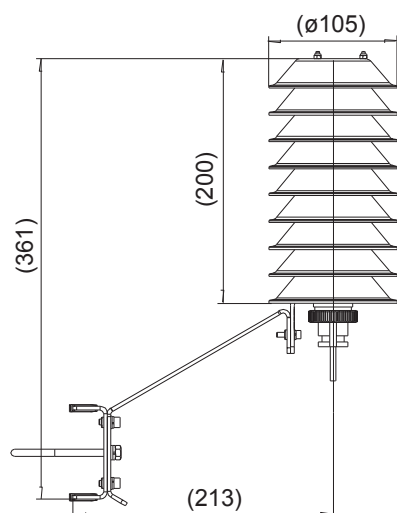
適用於 HMP60、HMP110 和 HMT100 的 DTR504 輻射防護罩。有關 DTR504A 立柱安裝配件的尺寸請參閱 DTR502B 尺寸圖。

技術資料

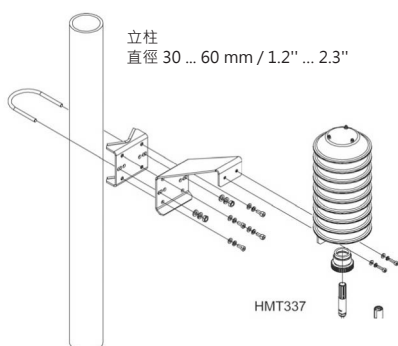
尺寸

尺寸單位為 mm

DTR502B
適用於 HMT333、
HMT337、HMT367、
HMT363、HMT367、
PTU303 和 PTU307



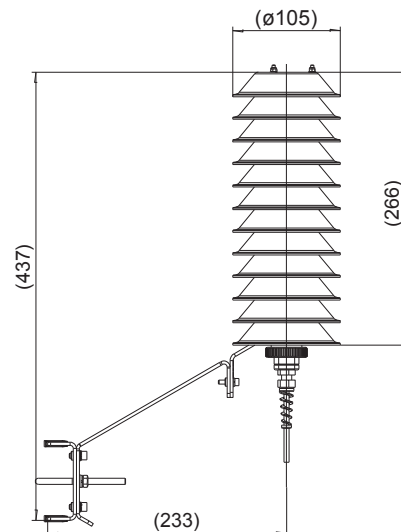
DTR502B 立柱安裝



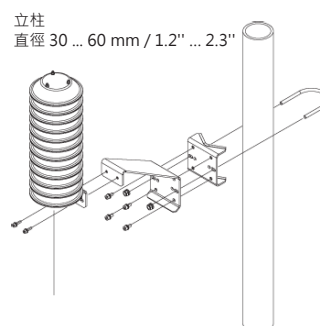
尺寸

尺寸單位為 mm

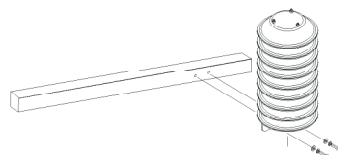
DTR503A
用於 HMP155



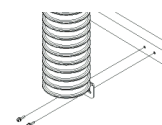
DTR503A 立柱安裝



DTR502 橫臂安裝



DTR503 橫臂安裝



- DTR502 / 503 / 504 僅包含水平橫樑組件
- DTR502A / 503A / 504 / A 還包含立杆安裝套件
- DTR502B / 503B 還包含產品測棒專用轉換器



幸託有限公司
XIN TOP CORPORATION

TEL : (02)2598-1199

FAX : (02)2596-2331

E-mail : info@xintop.com

Website : www.xintop.com