



配有 DILO DN20 連接頭的 VAISALA DPT145 濕度密度多參數傳送器

### 特點

- 可在一個裝置中線上測量七個 SF6 參數的傳送器
- 測量參數：露點、氣壓、溫度
- 計算參數：SF6 密度、標準氣壓、大氣壓力下的露點、ppm
- 透過線上測量，可以評估 SF6 絕緣的狀況
- 數位輸出：RS-485，帶有 Modbus®
- 校正間隔可以長達數年

用於 SF6 氣體的 VAISALA 濕度密度多參數傳送器 DPT145，具有線上測量露點、壓力和溫度功能。還能夠計算包括 SF6 氣體密度在內的其它四種數值。DPT145 尤其適合結合到 OEM 系統。

### 線上可靠性

結合壓力測量功能的線上露點測量可以評估 SF6 氣體絕緣狀況。透過直接的標準化壓力測量，可以檢測到突發和微量洩漏，而線上露點測量則會提醒用戶可能削弱 SF6 氣體絕緣性能，導致迅速惡化的水份濕度問題。使用 DPT145 還可以輕鬆構建針對多參數的冗餘解決方案。

### 零風險、環保型解決方案

線上測量方式可透過數據採集系統追蹤氣體趨勢，讓監測過程更加迅速、無風險並準確。使用一台儀器監測七種不同的參數，讓機械連接減少，洩漏風險降低。監測過程較環保，因為無需採樣，所以不會有 SF6 氣體被排放到大氣中。



DPT145 搭配戶外防雨罩

### 節省時間和成本

僅需一台傳送器即可實現多台傳送器功能，全面節省了從投資到安裝、運行和維護過程的時間與資金。安裝、電線和連接器成本的降低，以及現場訪問與操作需求的減少，最終實現累積節約效果。較長的校正間隔時間還可進一步節省成本。

### 經驗成果

VAISALA 擁有七十多年的豐富測量經驗與知識。DPT145 將經過驗證的 DRYCAP® 露點感測器技術和 BAROCAP® 壓力感測器技術結合於一體，為 SF6 氣體監測提供了創新便利的解決方案。



# 產品規格

## 測量參數

露點	-50 ... +30 °C
絕對壓力	1 ... 12 bar
溫度	-40 ... +80 °C

## 計算參數

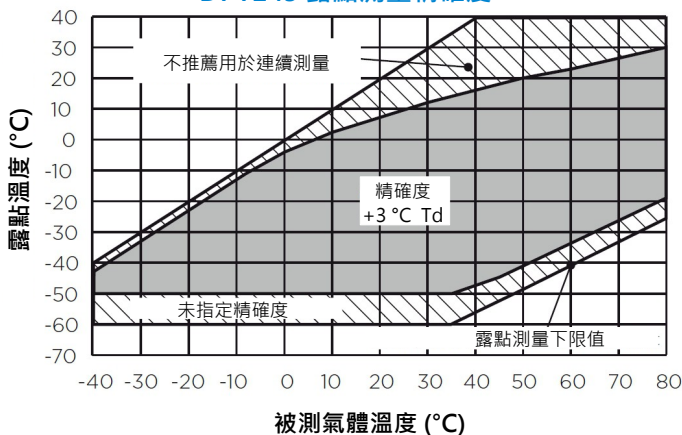
壓力 · 標準化為 20 °C	1 ... 12 bar
SF6 或 SF/N2 混合密度	0 ... 100 kg/m <sup>3</sup>
根據體積濃度計算的 ppm 水份值	40 ... 40000 ppm
已轉化為大氣壓力的露點值	-65 ... +30 °C

## 測量性能

露點精確度	±3 °C · 請參見下圖
露點穩定性	五年常規漂移小於 2 °C
+23 °C 時的壓力精確度	±0.4 % 全範圍
壓力溫度依賴性	±0.01 bar / 10 °C
壓力穩定性	五年常規漂移小於 1 % 全範圍
溫度精確度	0 ... +40 °C : ±0.5 °C -40 ... +80 °C : ±1 °C
密度精確度 (高純 SF6 · 1 ... 12 絕對壓力)	0 ... +40 °C : ±1 % 全範圍 -40 ... +60 °C : ±2.2 % 全範圍
常規 ppm 精確度 (5 ... 1000 ppm · 7 bar)	±(7 ppm + 15 % of reading)
感測器	VAISALA MPS1 多參數感測器
感測器反應時間	
壓力反應時間	< 1 s
露點反應時間 <sup>1)</sup>	-50 → -10 °C Tdf : 5 s [10 s] 63 % [90 %] at 20 °C and 1 bar -10 → -50 °C Tdf : 10 s [2.5 min]

1) 與系統平衡有關的反應時間通常更長一些。

### DPT145 露點測量精確度



## 輸入和輸出

數位輸出	RS-485 · 非隔離 · VAISALA 協定 Modbus® RTU 協定
接頭	M8 4-pin male
操作電壓	15 ... 28 VDC 20 ... 28 VDC 在 -40 ... -20 °C 低溫下
在正常測量過程中供電電流	20 mA
在自我診斷過程中供電電流	最大脈衝電流 300 mA

## 操作環境

電子元件的操作溫度	-40 ... +60 °C
操作壓力	1 ... 12 bar
機械耐久性	0 ... 50 bar
相對濕度	0 ... 100 %
被測氣體	SF6 · SF6 / N2 混合氣體
儲存溫度範圍 · 僅限傳送器	-40 ... +80 °C
儲存溫度範圍 · 運輸包裝	-20 ... +80 °C

## 機械規格

外殼材質	不鏽鋼 AISI316L
連續戶外使用	需安裝戶外防護罩
機械接頭	DILO DN20 · DILO DN8 · ABB Malmquist · or Alstom G1/2" 相容型連接頭 所有接頭均在廠內進行過氮氣洩漏檢測
重量 (包含 DILO 變壓器)	765 g
IP 防護等級	IP66
EMC 合規性	EN 61326-1 · 基本電磁輻射環境
機械振動	
Vibration (sinusoidal)	±6 g · 5-500 Hz sweep
IEC 60068-2-6	60 min/axis · 3-axis



幸託有限公司  
XIN TOP CORPORATION

TEL : (02)2598-1199

FAX : (02)2596-2331

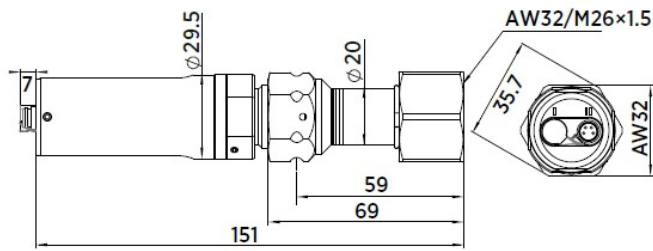
E-mail : info@xintop.com

Website : www.xintop.com

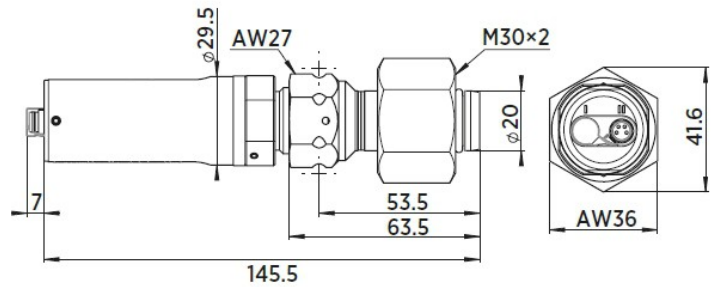
## 備件和配件

MI70/DM70 手持連接線	219980
USB 連接線	219690
連接接頭保護塞	218675SP
配 90° 連接器的 1.5 m PUR 屏蔽電纜	231519SP
配 90° 連接器的 3 m PUR 屏蔽電纜	231520SP
配 90° 連接器的 5m PUR 屏蔽電纜	231521SP
配 90° 連接器的 10 m PUR 屏蔽電纜	231522SP
配直接式連接器的 3m FEP 屏蔽電纜	226902SP
防雨罩	ASM210326SP

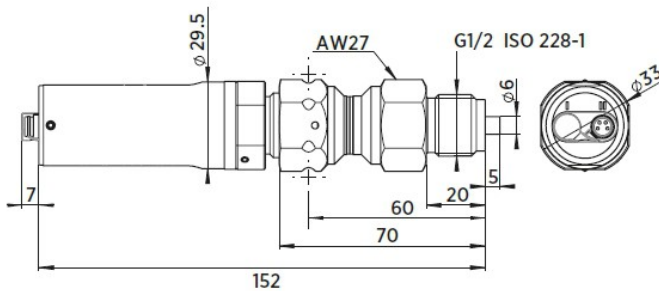
## 尺寸



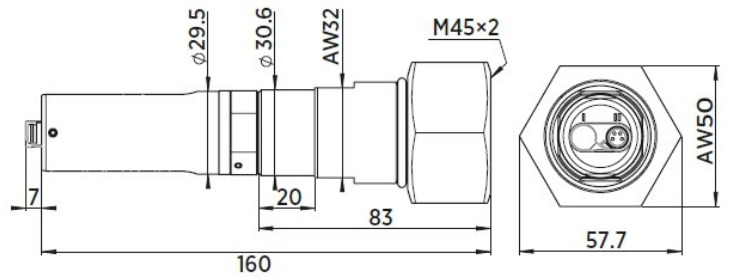
DPT145 搭配 DILO DN8 接頭



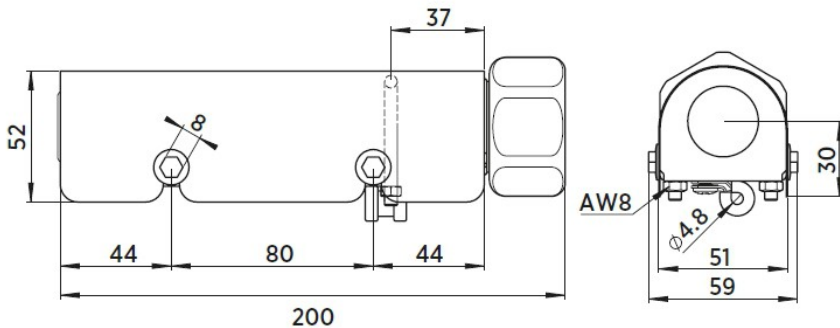
DPT145 搭配 ABB Malmquist 接頭



DPT145 搭配 Alstom 接頭



DPT145 搭配 DILO DN20 接頭



DPT145 搭配防雨罩

毫米



**幸託有限公司**  
XIN TOP CORPORATION

TEL : (02)2598-1199  
FAX : (02)2596-2331

E-mail : info@xintop.com  
Website : www.xintop.com