



特點

- 露點測量範圍 -70 ... +80 °C (-94 ... +176 °F) · 精確度 ±2 °C (±3.6 °F)
- 防冷凝
- 自動校正功能確保長期準確性
- 與 VAISALA DRYCAP® 攜帶式手持露點計 DM70 相容
- 提供測量和類比輸出的可追溯校正 (包含證書)
- 圖形顯示螢幕和鍵盤方便操作
- 可選配警報繼電器和電源模組
- 最多提供三個類比輸出 · RS-232/485 · LAN
- 支援 Modbus 協定 (RTU / TCP)

VAISALA DRYCAP® 露點和溫度傳送器系列 DMT340，適用於低濕度環境的工業應用，如，工業乾燥、壓縮空氣系統、半導體工業、乾燥室、烘箱以及金屬加熱處理 ... 等。

VAISALA DRYCAP® 感測器的優勢

- 準確可靠的測量
- 穩定性佳
- 快速反應時間
- 不受環境因素和冷凝的影響

多種輸出和數據採集方式

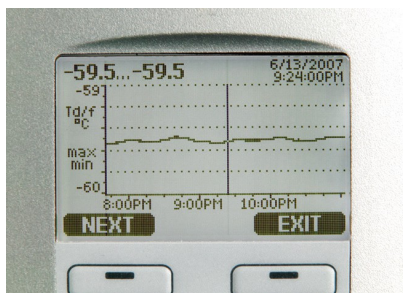
DMT340 最多可支援三種獨立的類比輸出，還可選配交流電源供電和繼電器輸出。

除了類比輸出外，DMT340 還支援 Modbus RTU 和 TCP/IP 通訊協定。

配有即時時鐘和備用電池的傳送器，可確保記錄四年以上測量數據。顯示警報功能可追蹤測量參數，並且可以設定上下限值。記錄的數據可在顯示螢幕上查看，也可傳輸到裝有 Microsoft Windows® 軟體的 PC 主機上。傳送器還可使用選配的 LAN 局域網接頭連接到網路，利用乙太網連接。USB 線可以方便地透過外部通訊埠將 DMT340 連接到 PC，以修改設置或讀取記錄數據。

方便使用的測量數據和趨勢圖形顯示螢幕

DMT340 有大尺寸數字與圖形顯示螢幕，並且有多語言選單和按鍵。使用者可輕鬆監測運行數據、測量趨勢，並可瀏覽過去 12 個月的測量歷史數據。



顯示螢幕可顯示測量曲線、即時數據以及歷史測量數據。

可在低露點下保持穩定性

VAISALA DRYCAP® 感測器不受顆粒污染、冷凝水、油煙和大部分化學品的影響。此感測器抗冷凝，即使處於液態水環境下，仍可恢復並正常運作。快速的反應時間和穩定性使其性能在動態變化和低露點的應用中表現良好。

安裝方便

此儀器有多種安裝選項，可滿足各種特定應用的要求，在出廠交付時都會安裝就緒並預先配置好。



VAISALA DRYCAP® 攜帶式手持露點計 DM70，適合現場校正 DMT340 傳送器。

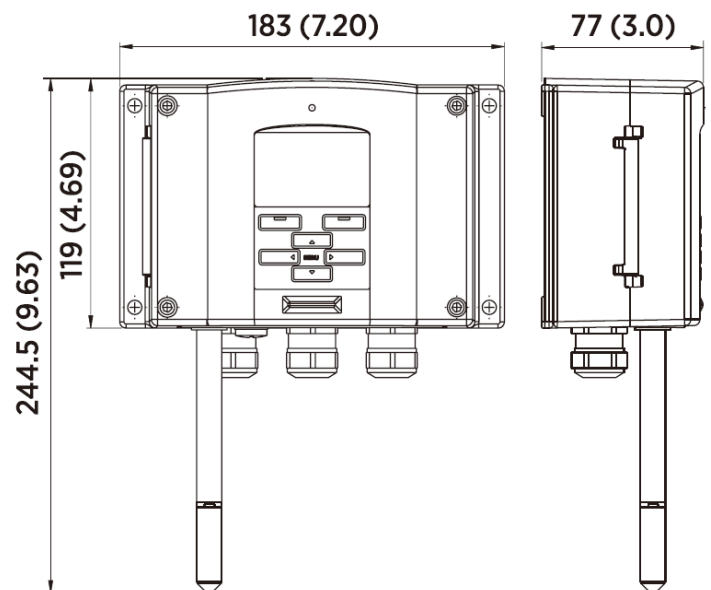
	DMT347	DMT348
壓力範圍	0...10 bar / 0...145 psia	0...40 bar / 0...580 psia
機械耐久性	最高 10 bar / 145 psia	最高 70 bar / 1015 psia
測棒直徑	12 毫米 / 0.5 英吋	12 毫米 / 0.5 英吋
安裝	接頭螺紋 R 3/8 英吋 ISO 接頭螺紋 G 1/2 英吋 ISO 接頭螺紋 NPT 1/2 英吋	接頭螺紋 R 1/2 英吋 ISO 接頭螺紋 NPT 1/2 英吋
球閥組件		BALLVALVE-1
採樣室		DMT242SC 或 DMT242SC2

適用於乾燥環境的 DMT340 系列露點和溫度傳送器

安裝在乾燥空間中的 DMT341

DMT341 顯示螢幕可顯示測量趨勢、實時數據和測量歷史數據。
DMT341 適用於乾燥空間露點測量中，此時整個露點傳送器需要在乾燥環境中。易於清潔，也適合在無塵室安裝。

DMT341 尺寸 (毫米 / 英吋)



幸託有限公司
XIN TOP CORPORATION

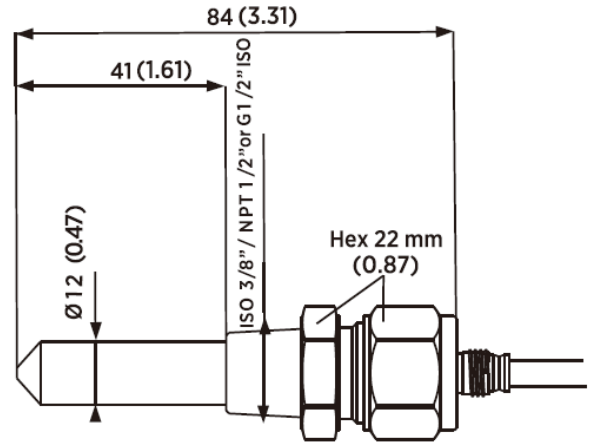
TEL : (02)2598-1199
FAX : (02)2596-2331

E-mail : info@xintop.com
Website : www.xintop.com

帶小型測棒的 DMT347

DMT347測棒適合狹小空間中的加壓或真空應用場合。
 這個小型測棒使用Swagelok® 連接頭安裝。

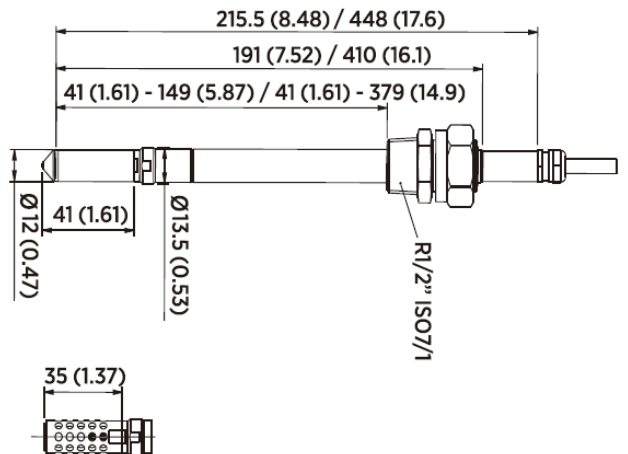
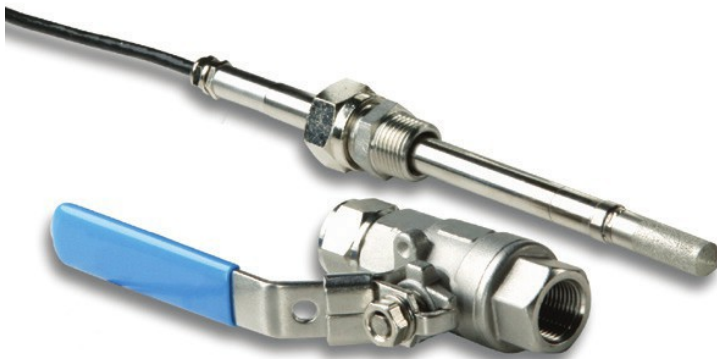
DMT347 尺寸 (毫米 / 英吋)



適用於管路安裝測棒的 DMT348

DMT348 適合安裝到加壓或真空工藝流程中，在此類安裝中，
 需要在流程運行期間拆除測棒。測棒深度可調。

用於低壓環境的選配過濾器，適合多種型號和尺寸 (毫米 / 英吋)。
 選配過濾器在不需要微粒保護的應用場合中，可更快地與感測器進行
 氣體交換。



幸託有限公司
 XIN TOP CORPORATION

TEL : (02)2598-1199

E-mail : info@xintop.com

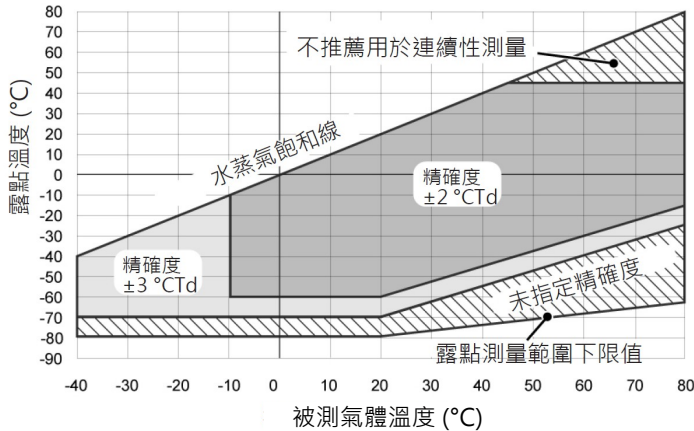
FAX : (02)2596-2331

Website : www.xintop.com

DMT340 系列產品規格

測量性能

露點	
感測器	VAISALA DRYCAP® 180M
測量範圍	-70 ... +80 °C (-94 ... +176 °F) Td
連續使用時的測量範圍	-70 ... +45 °C (-94 ... +113 °F) Td
精確度最高達 20 bar / 290 psia	±2 °C / ±3.6 °F (請參見下方的精確度圖表)
精確度 · 20...50 bar / 290...725 psia	其他不精確因素 +1 °C Td



露點精確度與測量條件

反應時間	63% [90%] at +20 °C gas temperature
20 °C 且流速為 1 升 / 分鐘時的 T63 [T90] 反應時間：	
-60 ... -20 °C Td (-76 ... -4 °F) Td	5 秒 [10 秒]
-20 ... -60 °C Td (-4 ... -76 °F) Td	45 秒 [10 分鐘]
溫度	
測量範圍	0 ... +80 °C (+32 ... +176 °F)
精確度	室溫時為 ±0.2 °C
溫度感測器	Pt100 RTD Class F0.1 IEC 60751
相對濕度	
測量範圍	0 ... 70 %RH
精確度 (RH < 10 %RH · +20 °C 下)	±0.004 %RH + 20% of reading
體積濃度 (ppm)	
測量範圍 (典型)	10 ... 2500 ppm
精確度 (+20 °C 下 · 1 bar)	1 ppm + 20% of reading
可用的其他測量參數 (與型號有關)：混合比、絕對濕度、計算為 1bar 的露點壓力、溫差 (T-Td)、水氣分壓	

操作環境

測棒的操作溫度	-40 ... +80 °C (-40 ... +176 °F)
機械耐久性	最高 +180 °C (+356 °F)
傳送器本體的機械耐久性	-40 ... +60 °C (-40 ... +140 °F)
有顯示螢幕的機械耐久性	0 ... +60 °C (+32 ... +140 °F)
存放溫度範圍	-55 ... +80 °C (-67 ... +176 °F)
測棒壓力範圍	請參見測棒規格
取樣氣體流速	無影響
被測量氣體	非腐蝕性氣體
電磁相容性	符合 EMC 標準 EN61326-1 · 工業環境
注意：IEC61000-4-5 中使用顯示螢幕測試阻抗 40Ω 的傳送器 (浪涌抗擾度)	

輸入和輸出

操作電壓	10 ... 35 V DC · 24 V AC ±20%
採用選配的電源模組	100 ... 240 V AC 50/60Hz
20 °C 時的功耗 (U_{in} 24VDC)	
RS-232	最高 25 mA
U _{out} 2×0 ... 1V / 0 ... 5V / 0 ... 10V	最高 25 mA
I _{out} 2×0 ... 20 mA	最高 60 mA
顯示螢幕和背光	+20mA
感測器自校期間	最高 +110 mA
類比輸出 (2 個標準輸出 · 第 3 個為可選輸出)	
電流輸出	0 ... 20 mA · 4 ... 20 mA
電壓輸出	0 ... 1 V · 0 ... 5 V · 0 ... 10 V
20 °C 時類比輸出的精確度	0.05 % full scale
類比輸出的溫度系數	± 0.005 %/°C full scale
外部負載	
電流輸出	RL < 500 Ω
0 ... 1 V 輸出	RL > 2 kΩ
0 ... 5 V 和 0 ... 10 V 輸出	RL > 10 kΩ
線規	建議使用 0.5 ... 2.5 mm ² (AWG 20 ... 14) 標準線
數位輸出	RS-232 · RS-485 (選配)
協定	ASCII 命令 · Modbus RTU
服務 / 維護連接方式	RS-232 · USB
繼電器輸出	0.5 A · 250 VAC · SPDT (選配)
乙太網接頭 (選配)	
可支援標準	10BASE-T · 100BASE-TX
連接器	8P8C (RJ45)
IPv4 位置分配	DHCP (自動) · 靜態
協定	Telnet · Modbus TCP/IP
帶即時時鐘的數據記錄器 (選配)	
可記錄的參數	最多三個 · 即趨勢曲線 / 最小值 / 最大值
記錄間隔時間	10 秒 (不可修改)
最長記錄週期和最長時間	4 年 · 5 個月
記錄點	每參數 1370 萬個記錄點
電池壽命	最少 5 年
顯示螢幕	LCD 背光顯示器 · 任意參數圖形趨勢顯示
選單語言	英文、中文、芬蘭文、法文、德文、日文、俄文、西班牙文、瑞典文

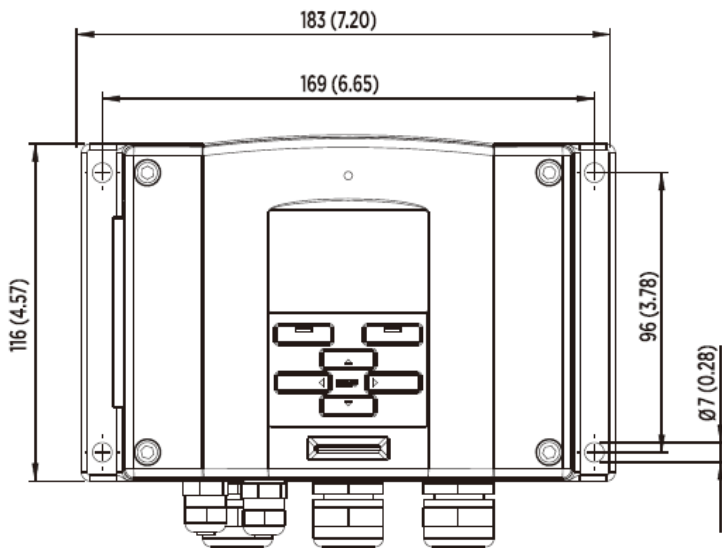
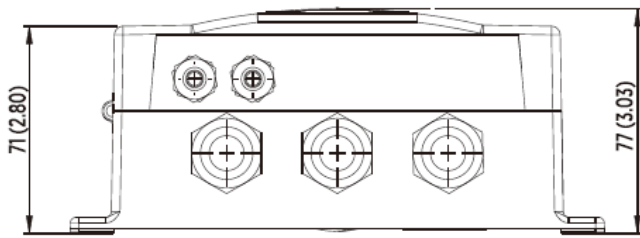


幸託有限公司
XIN TOP CORPORATION

TEL : (02)2598-1199
FAX : (02)2596-2331

E-mail : info@xintop.com
Website : www.xintop.com

尺寸 (毫米 / 英寸)



機械規格

電線套管	M20 x 1.5 適用於電線直徑 8 ... 11mm / 0.31 ... 0.43"
導線管接頭	1/2" NPT
使用者電線連接器 (選配)	M12 series 8-pin (male)
方案 1	凹端插頭 · 含 5 米 (16.4 英尺) 黑色電線
方案 2	凹端插頭 · 含螺柱型端子
USB-RJ45 串行連接線	219685
測棒線直徑	5.5 mm (0.22 英寸)
標準測棒線長度	2 米 · 5 米 或 10 米 (其他長度也可提供 · 詳情請參見訂購表)
外殼材質	G-AISI 10 Mg (DIN 1725)
外殼防護等級	IP66 IP65 (NEMA4X) · 含當地顯示螢幕
重量 (取決於所選測棒、電線和模組)	1.0 ... 3.0 千克 (2.2 ... 6.6 磅)



幸託有限公司
XIN TOP CORPORATION

TEL : (02)2598-1199
FAX : (02)2596-2331

E-mail : info@xintop.com
Website : www.xintop.com