

VAISALA

DMT143 露點傳送器

(適用於 OEM 應用)



特點

- 採用 VAISALA DRYCAP® 技術，具有自動校正功能
- 校正間隔為 2 年
- 露點測量範圍 -70 °C ... +60 °C
- 準確度 ±2 °C
- 防冷凝
- 可與 VAISALA DRYCAP® 攜帶式手持露點計 DM70 相容
- 相容 VAISALA Insight PC 軟體
- 可追溯的校正
- 提供電壓 (V) 或電流 (mA) 類比輸出
- 提供支援 Modbus RTU 的 RS-485 數位輸出
- 超過露點水平時觸發 LED 警報
- 快速反應時間

由於可提供廣泛的測量範圍和良好的穩定性，VAISALA DRYCAP® 露點傳送器 DMT143 適合小型壓縮空氣乾燥機、塑膠乾燥機和其他 OEM 應用。

VAISALA DRYCAP® 技術

VAISALA DRYCAP® 露點傳送器 DMT143 是一款小型露點測量儀器。此傳送器可以直接安裝到最大氣壓值 50 bar 的系統中。

感測器具有很好的耐濕性，因此傳送器在偶爾遭受水濺的應用場合（如在系統故障或啟動時出現管道冷凝現象）也能維持良好性能。此感測器還可耐受微粒污染、油污和大多數化學品的影響，對流速變化也不敏感。

校正間隔長

DMT143 的校正間隔為 2 年。此外，使用 VAISALA DRYCAP® 攜帶式手持露點計 DM70 就可以確認 DMT143 的性能，而不必將傳送器從系統中拆卸。

由 VAISALA 開發的自動校正功能，可檢測可能存在的測量誤差，並在校正曲線中自動修正。從而確保準確的測量，並維持較長校正間隔。

容易安裝

DMT143 露點傳送器有許多特性可供選擇，包括不同的輸出方式和安裝配件，以及警報 LED 燈 ... 等。

由於體積小、重量輕，DMT143 在空間狹小或者小尺寸管路中非常容易且快速地安裝。

LED 燈對超高露點進行警報。原廠可以事先設定好啟動點。不過，也可以使用 VAISALA DRYCAP® 手持式露點計 DM70 或用於 Windows® 的 VAISALA Insight PC 軟體來重新設置啟動點。



幸託有限公司
XIN TOP CORPORATION

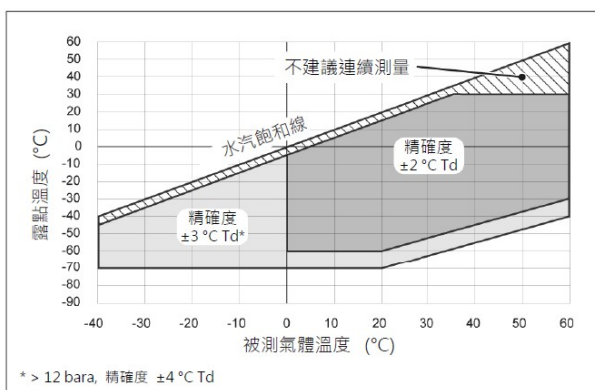
TEL : (02)2598-1199
FAX : (02)2596-2331

E-mail : info@xintop.com
Website : www.xintop.com

產品規格

測量性能

| | |
|---|-------------------------------------|
| 感測器 | DRYCAP® 180D |
| 感測器保護 | 不鏽鋼燒結過濾器 |
| 建議的校正間隔 (用於確認指定的精確度) | 2 年 |
| 露點溫度 | |
| 測量範圍 (典型值) | -70 ... +60 °C (-112 ... +68 °F) Td |
| 在空氣或 N ₂ ¹⁾ 中的精確度 | ±2 °C (±3.6 °F) Td (請參見下圖) |



露點精確度與測量條件

類比輸出範圍：

| | |
|------|--------------------------|
| 選項 1 | -80 ... +20 °C Td |
| 選項 2 | -80 ... +20 °C Td 常壓下的露點 |
| 方案 3 | 自定義範圍 |

反應時間 63 % [90 %]：²⁾

| | |
|----------------------------------|---------------------|
| -70 → -20 °C Td (-94 → -4 °F Td) | 5 s [15 s] (典型值) |
| -20 → -70 °C Td | 45 s [10 min] (典型值) |

水體積濃度 (ppm)

| | |
|-----------------------------------|-------------------------|
| 測量範圍 (典型值) | 10 ... 40000 ppm |
| 環境溫度為 +20 °C · 氣壓為 1 bar 時的精確度 | 1 ppm + 20 % of reading |

1) 當露點低於 0 °C 時，傳送器會輸出露點。

2) 氣體溫度為 +20 °C · 氣壓為 1 bar 且流速為 1 升 / 分鐘時。

操作環境

| | |
|------------------|-----------------------------------|
| 測量環境 | 用於空氣、氮氣、氫氣、氬氣、氦氣和氧氣 ¹⁾ |
| 溫度 ²⁾ | -40 ... +60 °C (-40 ... +140 °F) |
| 相對濕度 | 0 ... 100 % RH |
| 氣壓 ²⁾ | 0 ... 50 bara (725 psia) |
| 採樣氣體流速 | 對測量精確度無影響 |
| 儲存溫度 | -40 ... +60 °C (-40 ... +140 °F) |

1) 請遵守關於易燃氣體的安全法規。

2) 對於低於 0 °C (+32 °F) 的溫度或高於 20 bara (290 psia) 的氣壓，電源電壓必須為 24 ... 28 VDC。

輸入和輸出

| | |
|--|--|
| 類比輸出 (對應範圍可改變) | 4 ... 20 mA (3 線) · 0 ... 1 V / 5 V · 1 ... 5 V |
| 電流輸出解析度 | 0.002 mA |
| 電壓輸出解析度 | 0.3 mV |
| +20 °C 時的電流輸出精確度 | ±0.05 mA |
| +20 °C 時的電壓輸出精確度 | ±0.01 V |
| 數位輸出時的操作電壓 | 12 ... 28 VDC |
| 電壓輸出時的操作電壓 | 12 ... 28 VDC |
| 電流輸出時的操作電壓 | 18 ... 28 VDC |
| 電流輸出負載 | 最大 500 Ω |
| 電壓輸出負載 | 最小 10 kΩ |
| 典型溫度系數 | 0.005 % 輸出範圍 / °C |
| 數位輸出 | RS-485 · 非隔離 |
| 支援協定 | VAISALA 工業協定 Modbus RTU |
| 接頭 | 4-pin M8 (IEC 60947-5-2) |
| 環境溫度為 +20 °C 時的電源電流 (U _{in} 24 VDC) | |
| 常規測量 | 10 mA + 負載電流 (典型值) |
| 自診斷階段 | 220 mA 脈沖 (典型值) |

機械規範

| | |
|--------------|---|
| 機械連接 | ISO 228-1 G1/2" 1/2" NPT 3/4"-16 UNF 5/8"-18 UNF |
| 外殼材質 | 不鏽鋼 (AISI316L) |
| 重量 | |
| G 螺紋和 UNF 螺紋 | 90 g |
| NPT 螺紋 | 100 g |

合規性

| | |
|---------|---------------------|
| IP 防護等級 | IP66 |
| EMC 合規性 | EN 61326-1 · 工業電磁環境 |



幸託有限公司
XIN TOP CORPORATION

TEL : (02)2598-1199

FAX : (02)2596-2331

E-mail : info@xintop.com

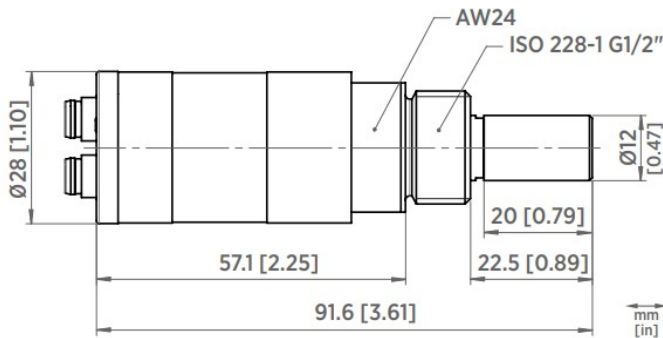
Website : www.xintop.com

備件和配件

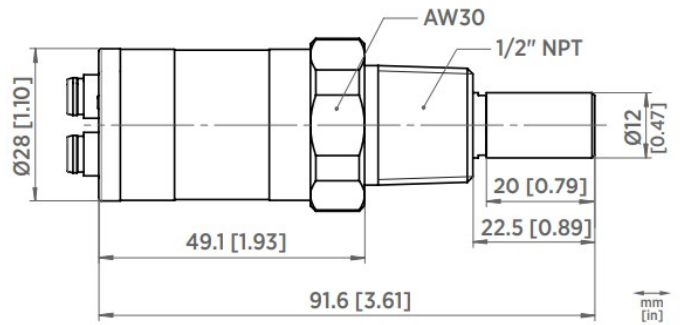
| | |
|-------------------------------|-----------|
| 適用於 DM70 的連接線 | 219980SP |
| 用於 PC 連接的 USB 線 ¹⁾ | 219690 |
| 迴路供電的外部顯示螢幕 | 226476 |
| 迴路供電的外部顯示螢幕 · 帶繼電器 | 234759 |
| 採樣單元 | |
| 基本採樣單元 | DMT242SC |
| 帶 Swagelok 1/4" 凸式接頭 | DMT242SC2 |
| 帶快速接頭和洩氣螺絲 | DSC74SP |
| 雙壓採樣單元 | DSC74BSP |
| 冷卻 / 通風螺旋管 | DMCOILSP |

1) 您可在 www.vaisala.cn/zh/insight 獲取適用於 Windows 的 VAISALA Insight 軟體。

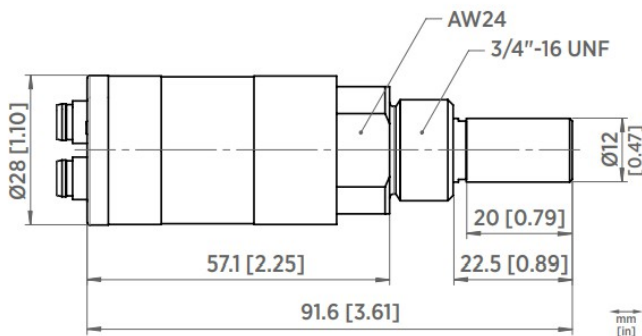
DMT143 (帶 ISO 228-1 G1/2" 螺紋)



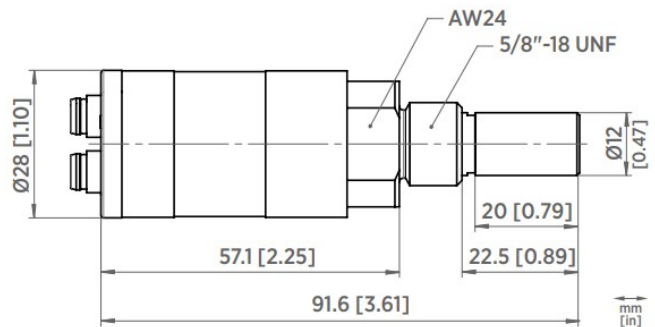
DMT143 (帶 1/2" NPT 螺紋)



DMT143 (帶 3/4"-16 UNF 螺紋)



DMT143 (帶 5/8"-18 UNF 螺紋)



幸託有限公司
XIN TOP CORPORATION

TEL : (02)2598-1199
FAX : (02)2596-2331

E-mail : info@xintop.com
Website : www.xintop.com